

УДК 629.05

А. В. МЕСРОПЯН

ИДЕНТИФИКАЦИЯ И АДАПТИВНОЕ УПРАВЛЕНИЕ СТРУЙНЫХ ГИДРАВЛИЧЕСКИХ РУЛЕВЫХ МАШИН

Рассматриваются вопросы совершенствования методов проектирования электрогидравлических приводов за счет идентификации, применяемой при численном моделировании характеристик и параметров исполнительных механизмов систем управления летательных аппаратов. Предлагается вариант математической модели исполнительного гидропривода, позволяющий, в зависимости от требуемой степени адекватности реальному объекту учитывать стохастические коэффициенты в уравнениях математической модели. Рассматривается возможность применения адаптивного управления гидроприводом за счет использования в структуре привода САУ с электронными устройствами коррекции и эталонными моделями. *Электрогидравлический следящий привод; стохастичность; идентификация; электронные устройства коррекции*

Одной из ключевых тенденций в развитии авиационных и ракетно-космических систем является рост энерговооруженности летательных аппаратов и ужесточение требований к функциональным возможностям систем управления при обеспечении надлежащего уровня надежности.

Расширение функциональных возможностей систем управления летательных аппаратов обуславливает необходимость совершенствования методов проектирования, используемых при разработке многоуровневых математических моделей, адекватных реальным объектам.

Наиболее актуальным представляется создание иерархических математических моделей исполнительных органов систем управления летательных аппаратов, таких, например, как электрогидравлические следящие приводы со струйными гидроусилителями (струйные гидравлические рулевые машины — СГРМ), которые находят широкое применение в авиационной технике.

Математические модели СГРМ, разработанные с привлечением результатов экспериментальных исследований, должны обеспечивать выбор рациональной структуры электрогидравлического следящего привода (ЭГСП), расчет диапазонов изменения оптимальных параметров элементов силового привода и выработку методик расчета с заданной степенью вероятности статических, динамических и эксплуатационных характеристик ЭГСП. Это позволит эффективно использовать ЭГСП в составе систем управления транс-

портных ракетно-космических систем и ЛА специального назначения.

Разработка многоуровневых математических моделей невозможна без проведения идентификации. Под идентификацией струйных гидравлических рулевых машин понимается разработка математической модели исполнительного привода, зависящей от различных величин, внешних и внутренних факторов, адекватной реальному объекту [2, 3].

В зависимости от априорной информации об объекте управления различают задачи идентификации в узком и широком смысле. Задача идентификации в узком смысле состоит в оценивании параметров и состояния системы по результатам исследований входных и выходных переменных в условиях функционирования объекта. При этом известна структура системы и задан класс моделей, к которому объект относится. Априорная информация об исследуемом объекте достаточно велика.

Априорная информация об объекте при идентификации в широком смысле отсутствует или очень бедная, поэтому приходится предварительно решать большое число дополнительных задач. К этим задачам относятся: выбор структуры системы и задание класса моделей, оценивание степени стационарности и линейности объекта и действующих переменных, оценивание степени и формы влияния входных параметров на выходные, выбор информативных переменных и др. К настоящему времени в большей степени разра-

ботаны и используются задачи идентификации в узком смысле [1, 3, 10–12].

Построение модели объекта в процессе идентификации сводится к следующим этапам [12]:

- выбор структуры объекта из физических соображений;
- «подгонка» параметров к имеющимся данным (оценивание);
- проверка и подтверждение модели (диагностическая проверка);
- использование модели по назначению.

Как правило, структура модели объекта выбирается на основе априорной информации с привлечением конструкторской и технической документации, данных по теплофизическим, прочностным и иным свойствам конструкционных материалов, гидростатическим и гидродинамическим характеристикам и т. д. [12]. Теоретическая проработка вопросов проектирования СГРМ позволяет учитывать существенные гидродинамические процессы, протекающие в СГРМ, и конструктивные особенности исследуемой схемы, благодаря чему определяются вид и число уравнений модели, а также ограничения, накладываемые на модель в процессе моделирования.

Тем не менее некоторые из коэффициентов уравнений математической модели остаются «недоопределенными» и для их определения необходимо привлекать результаты статистической обработки, обобщения и анализа экспериментальных исследований.

Использование термина «оценивание» определяется тем обстоятельством, что в большинстве реальных ситуаций экспериментальные данные искажены случайным разбросом параметров. Поэтому для получения «наилучших» с точки зрения точности и корректности результатов необходимо применять методы математической статистики.

Проверка и подтверждение модели тесно связаны с оцениванием; по окончании процедуры оценивания проводится тестирование модели на предмет ее адекватности реальному объекту.

Применение модели существенно зависит от выбора конкретного объекта и задачи идентификации.

Первой задачей идентификации на этапе оценивания является задача «подгонки» коэффициентов математической модели, для чего в ней выделяются коэффициенты, которые являются «сомнительными» среди множества коэффициентов, так как не могут быть вычислены без привлечения эксперименталь-

ных данных [2]. Уточнение значений этих коэффициентов с учетом экспериментальных данных позволяет свести к допустимой величине расхождение теоретических и экспериментальных зависимостей.

Наибольшее распространение при статистической оценке гидроприводов, применяемых в авиационной и ракетной технике, получили методы, использующие закон нормального или экспоненциального распределения плотности вероятности [4].

Закон экспоненциального распределения целесообразно применять, когда необходимо учитывать вероятность возникновения внезапных отказов, причина которых не связана с медленными процессами накопления повреждений в элементах системы или объекта. Такие отказы являются следствием сочетания неблагоприятных факторов: наличия производственных дефектов, нарушения правил эксплуатации, появления нерасчетных режимов работы или наихудшего экстремального сочетания нескольких параметров, не учитываемых при проектировании. Появление внезапного отказа не зависит от длительности работы изделия. Закон нормального распределения применяется в тех случаях, когда необходимо учитывать разброс значений параметров, обусловленный технологическими допусками при изготовлении и сборке изделий, процессами старения и износа, накоплением усталостных повреждений и возникновением параметрических отказов. Поэтому все статистические расчеты проводятся на примере использования закона нормального распределения.

Для стохастических коэффициентов определяются математическое ожидание, дисперсия, среднеквадратичное отклонение, диапазон изменения и плотность распределения вероятности ожидаемого события.

Последовательный учет рассчитанных методами математической статистики стохастических коэффициентов модели СГРМ позволяет разработать многоуровневую стохастическую модель рулевой машины, степень адекватности каждого уровня которой определяется количеством введенных в модель стохастических коэффициентов и заданной степенью вероятности события.

В качестве примера ниже рассматривается идентификация ЭГСП с учетом стохастического разброса трех коэффициентов — коэффициентов расхода μ_Q^m и давления ξ_P^m в струйном гидроусилителе и коэффициента неиде-

альности электрогидравлического струйного гидрораспределителя R_T .

Обобщенная статическая характеристика ЭГСП:

- математическое ожидание

$$m_{Q_d} = \begin{cases} \frac{1}{2} m_\mu Q_T \left\{ (1 + \bar{z}) \sqrt{1 - \frac{\bar{P}_d}{m_\xi} - m_{R_T}} - (1 - \bar{z}) \sqrt{1 + \frac{\bar{P}_d}{m_\xi} + m_{R_T}} \right\}, & \bar{z} \leq \bar{z}_H \\ m_\mu Q_T \sqrt{1 - \frac{\bar{P}_d}{m_\xi} - m_{R_T}}, & \bar{z} > \bar{z}_H \end{cases} \quad (1)$$

- дисперсия

$$D_{Q_d} = D_\mu \left(\frac{\partial Q}{\partial \mu} \right)^2 + D_\xi \left(\frac{\partial Q}{\partial \xi} \right)^2 + D_{R_T} \left(\frac{\partial Q}{\partial R_T} \right)^2 =$$

$$= \begin{cases} D_\mu \frac{Q_T^2}{4} \left\{ \begin{aligned} &(1 + \bar{z}) \sqrt{1 - \frac{\bar{P}_d}{\xi_P^2} - m_{R_T}} - \\ &-(1 - \bar{z}) \sqrt{1 + \frac{\bar{P}_d}{\xi_P^2} + m_{R_T}} \end{aligned} \right\}^2 + \\ + D_\xi \frac{m_\mu^2 Q_T^2 \bar{P}_d^2}{4 m_\xi^4} \left\{ \begin{aligned} &\frac{(1 + \bar{z})}{\sqrt{1 - \frac{\bar{P}_d}{\xi_P^2} - m_{R_T}}} + \\ &\frac{(1 - \bar{z})}{\sqrt{1 + \frac{\bar{P}_d}{\xi_P^2} + m_{R_T}}} \end{aligned} \right\}^2 + \\ + D_{R_T} \frac{m_\mu^2 Q_T^2}{16} \left\{ \begin{aligned} &\frac{-(1 + \bar{z})}{\sqrt{1 - \frac{\bar{P}_d}{\xi_P^2} - m_{R_T}}} - \\ &\frac{-(1 - \bar{z})}{\sqrt{1 + \frac{\bar{P}_d}{\xi_P^2} + m_{R_T}}} \end{aligned} \right\}^2, & \bar{z} \leq \bar{z}_H \\ D_\mu Q_T^2 \left(1 - \frac{\bar{P}_d}{\xi_P^2} - m_{R_T} \right) + \\ + D_\xi \frac{m_\mu^2 Q_T^2 \bar{P}_d^2}{4 m_\xi^4} \left(1 - \frac{\bar{P}_d}{\xi_P^2} - m_{R_T} \right)^{-1} + \\ + D_{R_T} \frac{m_\mu^2 Q_T^2}{4} \left(1 - \frac{\bar{P}_d}{\xi_P^2} - m_{R_T} \right)^{-1}, & \bar{z} > \bar{z}_H; \end{cases} \quad (2)$$

- среднее квадратичное отклонение

$$\sigma_{Q_d} = \sqrt{D_{Q_d}}; \quad (3)$$

- плотность распределения вероятности

$$f_3(\mu_Q^m, \xi_P^m, R_T) = \frac{1}{(2\pi)^{\frac{3}{2}} \sigma_\mu \sigma_\xi \sigma_{R_T}} \times \\ \times e^{-\frac{1}{2} \left[\frac{(\mu_Q^m - m_\mu)^2}{\sigma_\mu^2} + \frac{(\xi_P^m - m_\xi)^2}{\sigma_\xi^2} + \frac{(R_T - m_{R_T})^2}{\sigma_{R_T}^2} \right]}. \quad (4)$$

Анализ графика плотности распределения вероятности обобщенной статической характеристики СГРМ с тремя стохастическими коэффициентами, представленного на рис. 1,

позволяет сделать заключение о том, что наибольшей вероятностью события обладают характеристики рулевых машин с параметрами стохастических коэффициентов, соответствующими математическим ожиданиям этих коэффициентов, наименьшей вероятностью — характеристики рулевых машин с экстремальными значениями стохастических коэффициентов.

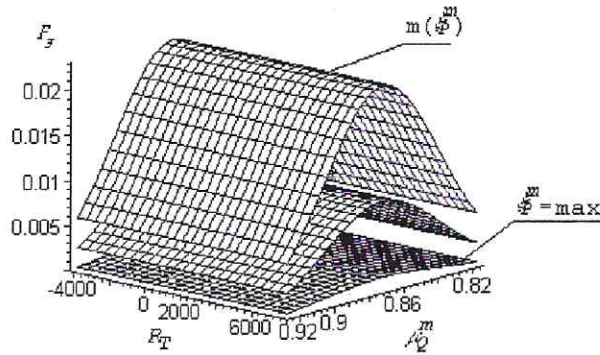


Рис. 1. Плотность распределения вероятности обобщенной характеристики СГРМ

На рис. 2 в безразмерном виде представлены результаты численного моделирования обобщенной статической характеристики СГРМ в сравнении с результатами экспериментальных исследований.

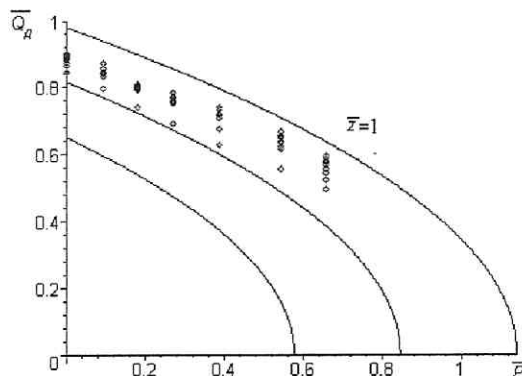


Рис. 2. Обобщенная характеристика СГРМ и экспериментальные данные

Расчет регулировочных характеристик ЭГСП с учетом стохастического разброса недоопределенных коэффициентов проводится аналогичным образом.

Идентификация динамических характеристик СГРМ осуществляется при следующих допущениях:

- в качестве нагрузки струйного гидрораспределителя (СГР) используется симметричный гидродвигатель двустороннего действия;

- температура и вязкость рабочей жидкости в течение рассматриваемого динамического процесса не изменяются;

- рабочая жидкость сжимаема, модуль объемной упругости жидкости является постоянной величиной, перестворенный воздух в системе отсутствует;

- объемные потери в подводящих гидролиниях СГР и гидродвигателя малы, и ими можно пренебречь;

- случайный разброс значений стохастических коэффициентов подчиняется закону нормального распределения вероятности.

Нелинейная математическая модель СГРМ, учитывающая такие нелинейности, как нелинейная зависимость изменения площадей нагнетания и слива в СГР при смещении струйной трубки от нейтрального положения, трение в гидродвигателе и нагрузке, зависимость расхода через СГУ от перепада давлений в гидродвигателе, с учетом принятых допущений включает следующие уравнения:

- итоговое уравнение электрической цепи электромеханического преобразователя (ЭМП), электрической цепи, усилителя сигнала ошибки (УСО) и датчика обратной связи (ДОС)

$$\frac{L \left\{ J \frac{\partial^3 \alpha(t)}{\partial t^3} + b_e \frac{\partial^2 \alpha(t)}{\partial t^2} + K_{ma} \frac{\partial \alpha(t)}{\partial t} + K_p \alpha(t) \right\}}{K_{mi}} + \frac{R_{om} \left\{ J \frac{\partial^2 \alpha(t)}{\partial t^2} + b_e \frac{\partial \alpha(t)}{\partial t} + K_{ma} \alpha(t) + K_p \alpha(t) \right\}}{K_{mi}} + K_{pe} \frac{\partial \alpha(t)}{\partial t} = K_u (U_v - K_{oc} y_n(t)); \quad (5)$$

- уравнение движения нагрузки

$$M \frac{\partial^2 y_n(t)}{\partial t^2} + b \frac{\partial y_n(t)}{\partial t} + C_c y_n(t) + \text{sign} (F_{TP}^n) + C_n y_n(t) = C_c y_p(t); \quad (6)$$

- уравнение баланса расходов в гидродвигателе

$$\begin{aligned} & \frac{1}{2} \tilde{\mu}_Q^m Q_T \left(1 + \frac{z(t)}{z_m} \right) \sqrt{1 - \frac{P_D}{\xi_p^m (P_p - P_c)} - \tilde{R}_T} - \\ & - \frac{1}{2} \tilde{\mu}_Q^m Q_T \left(1 - \frac{z(t)}{z_m} \right) \sqrt{1 + \frac{P_D}{\xi_p^m (P_p - P_c)} + \tilde{R}_T} = \\ & = A \frac{\partial y_p(t)}{\partial t} + \frac{W \frac{\partial P_D(t)}{\partial t}}{2E}; \end{aligned} \quad (7)$$

- уравнение нежесткости связи поршня с нагрузкой

$$AP(t) + C_c y_n(t) = C_c y_p(t), \quad (8)$$

где $\tilde{\mu}_Q^m$ — стохастический коэффициент восстановления расхода в СГУ, $\tilde{\xi}_P^m$ — стохастический коэффициент восстановления давления в СГУ, \tilde{R}_T — стохастический коэффициент неидеальности электрогидравлического струйного распределителя, безразмерный относительно максимальной развиваемой нагрузки на гидродвигателе.

Совместное решение уравнений (5)-(8) с привлечением методов математической статистики позволяет рассчитать характеристики переходных процессов СГРМ, разброс значений которых определяется разбросом стохастических коэффициентов μ_Q^m , ξ_P^m и R_T (рис. 3-6).

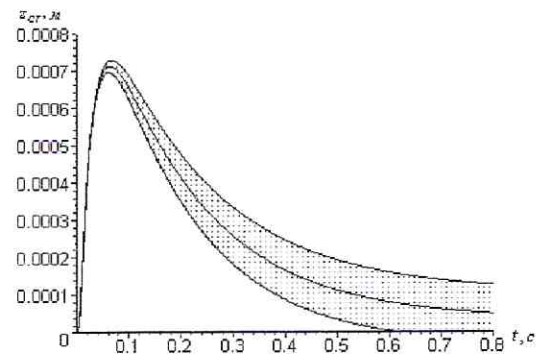


Рис. 3. Перемещение струйной трубки СГР

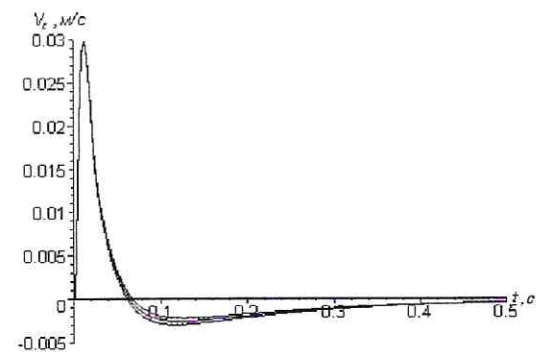


Рис. 4. Скорость перемещения струйной трубки СГР

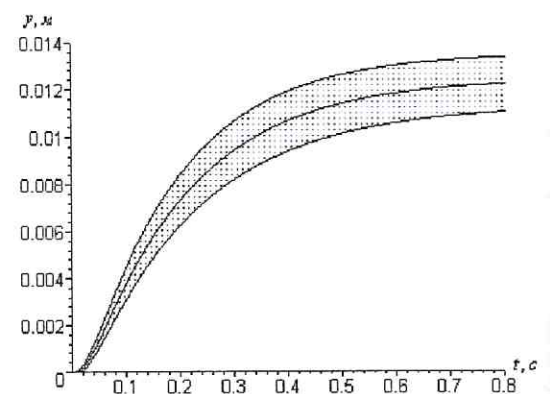


Рис. 5. Перемещение выходного звена ЭГСП с нагрузкой

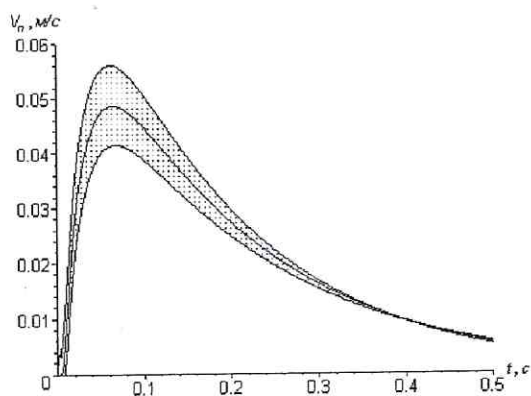


Рис. 6. Скорость перемещения выходного звена с нагрузкой

Анализ результатов численного моделирования показывает, что разброс значений характеристик ЭГСП, полученных в результате идентификации рулевого привода, может достигать 40%, что обуславливается, в первую очередь, производственными допусками при изготовлении и сборке серийно выпускаемых изделий и подтверждается результатами экспериментальных исследований. Однако специфика применения ЭГСП определяет высокий уровень требований к параметрам и характеристикам рулевого привода и широкий диапазон их разброса может привести к тому, что часть серийно изготовленных ЭГСП не будет отвечать требованиям, заложенным в техническое задание. В связи с этим возникает необходимость доводки серийно изготовленных СГРМ.

Наиболее рациональным способом доводки параметров и характеристик СГРМ под требования технического задания является применение в составе исполнительного привода систем автоматического управления. Системы автоматического управления можно условно разделить на адаптивные системы, самонастраивающиеся системы и системы с эталонной моделью.

Рассмотрение проблем возможности и целесообразности применения подобных систем в составе системы управления рабочими органами летательных аппаратов (ЛА) особенно актуально, поскольку применение систем автоматического управления позволяет качественным образом влиять на вид переходных процессов и динамические характеристики системы управления ЛА в целом.

Распространение систем автоматического управления в исполнительных гидроприводах ограничивается пока тем обстоятельством, что СГРМ входят в состав органов управления летательных аппаратов специального назначения и их эксплуатация определяется очень высокими требованиями к массогабаритным показателям, надежности, качеству и однозначности процессов управления. Поэтому использование устройств автоматического управления в составе исполнительных гидроприводов должно быть подтверждено соответствующими математическими моделями, которые должны разрабатываться с привлечением результатов

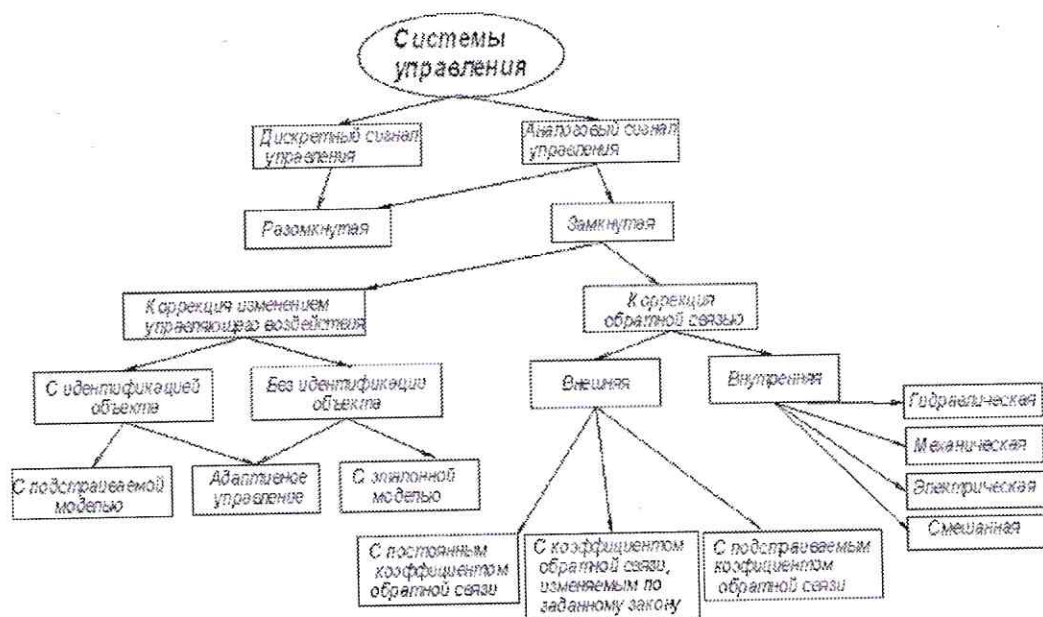


Рис. 7. Классификация систем управления исполнительными гидроприводами

экспериментальных исследований и тестироваться на предмет корректности учета многообразия факторов, влияющих на функционирование исполнительного гидропривода в составе системы управления ЛА.

Сложность при проведении подобных исследований заключается в том, что помимо стохастического разброса параметров привода, обусловленного, главным образом, технологическими допусками при изготовлении и сборке СГРМ, на стохастичность всей системы в целом влияет и неопределенность параметров объекта регулирования и характера внешних воздействий.

Таким образом, новизна и сложность теоретических исследований, численного моделирования, многовариантность применения систем автоматического управления (САУ) определяют необходимость их поэтапного введения в структуру исполнительного гидропривода.

Применение систем автоматического управления достаточно широко и полно рассматривается в научно-технической литературе, посвященной вопросам управления летательных аппаратов различного назначения [5, 7]. Классификация систем управления приведена на рис. 7.

Применительно к быстродействующим высоконагруженным исполнительным гидроприводам органов управления ЛА можно определить следующие варианты применения САУ:

- гидропривод с отрицательной обратной связью по перемещению поршня исполнительного гидроцилиндра. Строго говоря, не является применением САУ, однако при малых возмущениях и известных параметрах удовлетворяет целям управления;

- применение систем с эталонной моделью. Отрицательная ОС определяется как разность между идеальным и реальным переходными процессами. В данном случае ОС производит корректирующее воздействие только на внешние возмущения и неучтенные свойства системы (такие, как флуктуация параметров в процессе эксплуатации, что позволяет уменьшить время реакции СГРМ на управляющее воздействие;

- гидропривод с электронными устройствами коррекции (адаптивное управление).

В последнем случае возможны два варианта реализации адаптивного управления применительно к СГРМ:

- адаптивное управление путем идентификации неизвестных свойств объекта;

- адаптивное управление без идентификации свойств объекта.

Адаптивное управление путем идентификации неизвестных свойств объекта довольно сложно реализуемо, поскольку необходимо создать точную модель объекта с минимальными допущениями. Уменьшение допущений ведет к усложнению модели, увеличению неизвестных, и решение задачи по определению матрицы данных, которые идентифицировали бы объект, становится трудоемко и зачастую нецелесообразно.

Стремление максимально точно описать физические и гидродинамические процессы в проточной части СГРМ зачастую сложно реализуемо, поскольку ряд процессов не поддается точному математическому описанию вследствие своей неоднозначности и взаимовлияния одновременно протекающих процессов друг на друга. В результате разработанная математическая модель может неадекватно описывать объект управления, что обуславливает необходимость введения поправочных коэффициентов в уравнения математической модели. В некоторых случаях проектирование адаптивных систем управления сложными техническими объектами идет именно этим путем.

Адаптивное управление без идентификации свойств объекта не ставит целью идентификацию свойств модели, т. е. СГРМ рассматривается как «черный ящик», подробно рассматриваются не процессы в нем, а реакция объекта управления на управляющее воздействие.

На первом этапе разработки адаптивного управления применительно к СГРМ можно принять в качестве «черного ящика» элемент гидропривода, описываемый линейным дифференциальным уравнением n -го порядка. Каждый раз, когда имеющиеся коэффициенты дифференциального уравнения не удовлетворяют цели управления, определяются новые значения коэффициентов. Для этого необходимо определить задачу управления, цель управления и внести существенные ограничения. Этот путь позволяет разработать математические модели регуляторов, применимые для управления широкой номенклатурой высоконапорных исполнительных гидроприводов.

АДАПТИВНЫЕ СИСТЕМЫ АВТОМАТИЧЕСКОГО УПРАВЛЕНИЯ ЭГСП

Под адаптивными системами автоматического управления (САУ) понимаются си-

стемы, в которых для уменьшения степени неопределенности системы и достижения заданных показателей качества процессов управления осуществляется целенаправленное принудительное изменение параметров и структуры системы управления на основе тескущей (апостериорной) информации.

Адаптивные САУ, как правило, являются нелинейными и нестационарными и описываются нелинейными дифференциальными уравнениями со стохастическими коэффициентами.

Обзор научно-технической литературы [5, 7–9] позволяет выделить два основных класса адаптивных систем автоматического управления:

- самонастраивающиеся системы с перестраиваемыми параметрами регулятора при неизвестной его структуре;
- самонастраивающиеся системы, в которых для достижения требуемого качества управления в процессе нормальной работы осуществляется перестройка параметров и структуры регулятора.

По характеру решаемых задач различают следующие адаптивные системы:

- системы с самостоятельной настройкой по входному сигналу;
- системы с самостоятельной настройкой по информации об изменяющихся параметрах объекта или параметрах системы управления;
- системы с самостоятельной настройкой по входному сигналу и информации об изменяющихся параметрах объекта или параметрах системы управления.

Структура любой адаптивной САУ такова, что в ней можно выделить основной контур управления и вспомогательный контур.

Основной контур содержит функционально необходимые элементы, такие, как объект управления, измерительные элементы, усилитель, исполнительный элемент и, если есть необходимость, корректирующие устройства. Элементы основного контура должны обладать такими энергетическими характеристиками, которые позволят достигнуть цели управления.

Вспомогательный контур осуществляет подстройку параметров регулятора таким образом, чтобы обеспечить заданное качество САУ при переменных параметрах объекта управления или системы в целом. Во вспомогательном контуре происходит выделение, измерение и обработка информации о переменных параметрах на основании сигналов,

циркулирующих в САУ, и в соответствии с этой информацией осуществляется подстройка параметров регулятора.

Различают адаптивные системы управления двух видов [5, 7–9]:

- адаптивная система с замкнутым вспомогательным контуром;
- адаптивная система с разомкнутым вспомогательным контуром.

При функционировании адаптивных систем управления с замкнутым вспомогательным контуром есть возможность при обработке информационных сигналов, поступающих от датчиков, получать полную информацию о состоянии и изменениях параметров элементов основного контура управления. Основная проблема при построении подобных систем заключается в разработке способа выделения этой информации, что позволяет в конечном счете спроектировать оптимальную адаптивную систему в соответствии с заданными техническими требованиями.

Анализ динамических свойств технической системы (объекта) целесообразно проводить тогда, когда система находится под действием внешнего возмущающего воздействия. Информационные сигналы, поступающие от датчиков, можно использовать для извлечения информации об изменяющихся параметрах управляемого объекта. Однако это сложная задача, не имеющая однозначного решения на данном этапе, поэтому при решении конкретных задач во многих случаях представляется целесообразным специально вводить в САУ дополнительные воздействия, которые упрощают решение задачи получения информации о переменных параметрах. По этому признаку можно выделить два типа адаптивных САУ: беспоисковые и поисковые системы [5].

Беспоисковые системы — системы, в которых информация о переменных параметрах извлекается из естественно циркулирующих сигналов в основном контуре.

Поисковые системы — это системы, в которых для определения направления требуемого изменения параметров регулятора организуются специальные поисковые движения изменяемых параметров регулятора.

ОСОБЕННОСТИ ИСПОЛЬЗОВАНИЯ ЭЛЕКТРОННЫХ УСТРОЙСТВ КОРРЕКЦИИ

Применение электронных устройств коррекции позволяет увеличить устойчивость привода, уменьшить влияние значительной

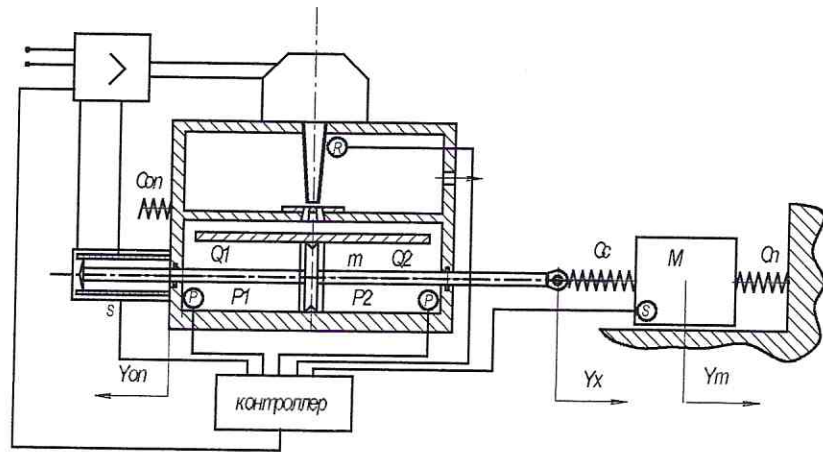


Рис. 8. Принципиальная схема расположения датчиков

инерционной нагрузки на переходный процесс, увеличить чувствительность привода.

К достоинствам электронных корректирующих устройств можно отнести высокие массогабаритные показатели, высокое быстродействие, возможность реализации различных алгоритмов коррекции (путем изменения прошивки контроллера), удобство установки устройства электронной коррекции в схему привода, простоту настройки параметров устройства коррекции за счет изменения установок контроллера.

В состав типового быстродействующего гидропривода, принципиальная схема которого показана на рис. 8, введены датчики, контролируемые следующие параметры привода:

- положение струйной трубки (тензорный датчик);
- давление в полостях гидродвигателя (датчики давления в каждой полости ГЦ);
- положение поршня ГЦ (датчик перемещения);
- положение нагрузки (датчик перемещения).

В данной схеме можно выделить следующие параметры для коррекции: положение струйной трубки (СТ), скорость перемещения СТ, ускорение перемещения СТ, давление в полостях ГЦ, динамическое давление в полостях ГЦ, положение поршня ГЦ, скорость перемещения поршня ГЦ, ускорение перемещения поршня ГЦ, положение нагрузки, скорость перемещения нагрузки, ускорение перемещения нагрузки, величину рассогласования перемещения поршня ГЦ и нагрузки.

Таким образом, используя указанные датчики, можно реализовать различные варианты электронной коррекции.

К недостаткам электронных корректирующих устройств можно отнести возможность реализации корректирующего воздействия только в том случае, если оно направлено на ЭМЦ, тогда как в гидромеханических устройствах коррекции оно может быть направлено непосредственно на объект коррекции. Кроме того, электронные устройства коррекции чувствительны к электромагнитным излучениям и перепадам температур, что может сказываться на их надежности и других эксплуатационных характеристиках.

На рис. 9 представлена краткая классификация систем электронного управления.



Рис. 9. Классификация систем электронного управления

Типовая структурная схема исполнительного гидропривода с устройством коррекции представлена на рис. 10.

Основой электронного устройства коррекции является контроллер с программой, реализующей алгоритм коррекции. Алгоритм программы коррекции контроллера может быть различным, но наиболее перспективно применение комплекса коррекций на осно-

ве данных, снимаемых датчиками в процессе функционирования гидропривода.

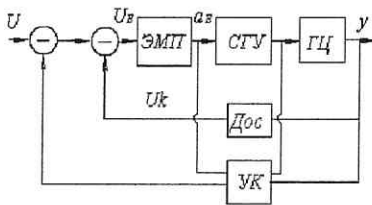


Рис. 10. Структурная схема СГРМ с устройством коррекции: ЭМП — электромеханический преобразователь, СГУ — струйный гидроусилитель, ГЦ — гидроцилиндр, Дос — датчик обратной связи, УК — устройство коррекции

Отличительной особенностью использования устройств электронной коррекции является чистота параметра коррекции, малая инерционность, высокая точность реакции привода на корректирующее воздействие и возможность осуществления коррекции по группе параметров, что в конечном итоге обеспечивает улучшение динамических характеристик привода без одновременного ухудшения иных параметров и характеристик.

Применение пакетов специализированных программ MatLab и Simulink позволяет в ходе численного моделирования при создании и отладке математических моделей рулевого привода с САУ следующее:

- решать систему уравнений в реальном времени, вносить изменения непосредственно в процессе выполнения программы, изменять внешние и внутренние параметры системы;
- устанавливать постоянные времени датчиков (температуры, давления);
- просто и наглядно переходить от сложного математического моделирования динамических процессов к мнемосхемам, что по-

зволяет использовать данную модель инженерам, занимающимся настройкой, диагностикой и ремонтом струйных гидравлических рулевых машин.

Таким образом, использование специализированных пакетов прикладных программ обеспечивает исследование параметров СГРМ при различных внешних условиях, подбор требуемых устройств электронной коррекции и их параметров, диагностику ЭГСП для определения возможных неисправностей и точную регулировку и доводку параметров элементов привода, а также моделирование реакции ЭГСП на воздействие внешних и внутренних факторов.

ОПТИМИЗАЦИЯ ПАРАМЕТРОВ УСТРОЙСТВ ЭЛЕКТРОННОЙ КОРРЕКЦИИ

Одним из перспективных направлений развития устройств электронной коррекции для адаптивного управления ЭГСП является разработка систем с автоматической подстройкой параметров устройства электронной коррекции.

Структурная схема СГРМ с блоком оптимизации показана на рис. 11.

Для большей наглядности и простоты реализации в качестве параметра оптимизации выбран коэффициент обратной связи K_{int} . На рис. 12 показаны процесс оптимизации коэффициента обратной связи и окно параметров оптимизации, где задаются оптимизируемый параметр, диапазон его изменения, дискретность изменения и т. д. Анализ графиков показывает, что требования к подбираемому параметру определяются показателями качества переходного процесса, такими, как величина перерегулирования, статическая ошибка, время выхода на режим и т. д.

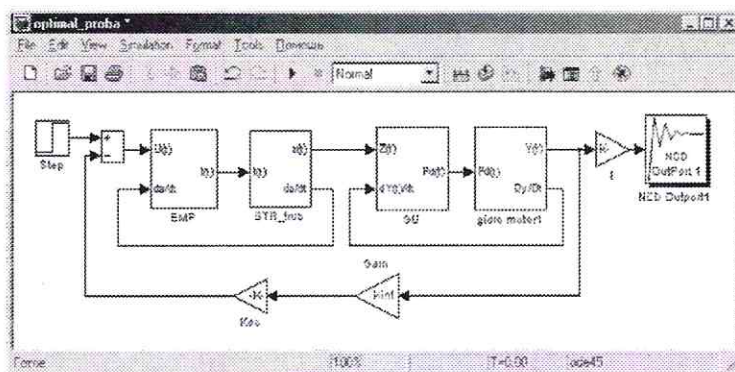


Рис. 11. Структурная схема СГРМ с блоком оптимизации

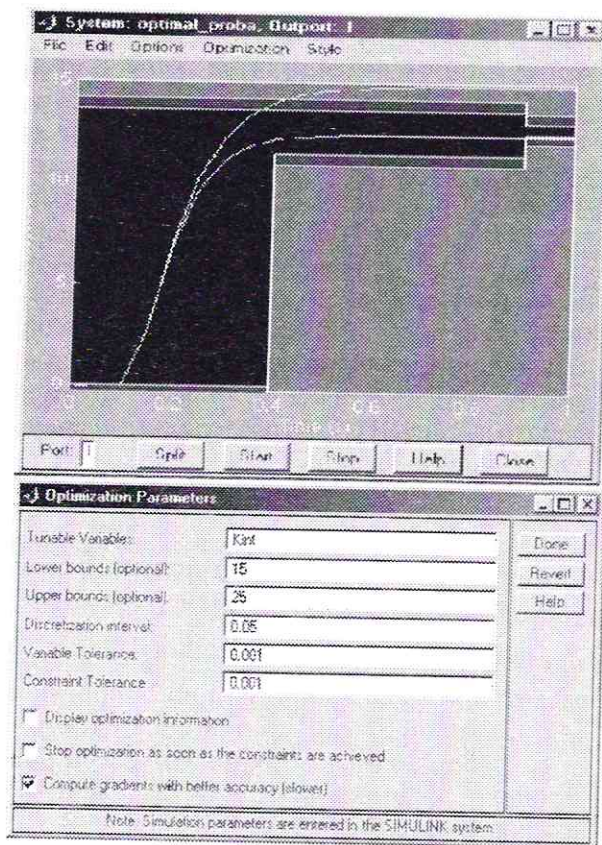


Рис. 12. Структурная схема СГРМ с электронным устройством коррекции

Приведенный пример оптимизации одного из коэффициентов, входящих в математическую модель СГРМ, показывает, что система способна самостоятельно оптимизировать параметры привода для обеспечения требуемых показателей качества переходного процесса.

Сложность алгоритма данной программы численного моделирования заключается в необходимости проведения значительного объема расчетов для оптимизации выбранного параметра.

Упростить алгоритм моделирования для оптимизации параметров корректирующего устройства (САУ) можно за счет использования модернизированной системы оптимизации параметров. Переменными параметрами в СГРМ принимаются величины нагрузки и массы на выходном звене ЭГСП, поскольку именно они наиболее быстро и часто изменяются в процессе эксплуатации.

Для этого в структурную схему СГРМ вводятся переменные коэффициенты R_{int} и M_{int} и задается диапазон их изменения (например, ± 10).

На рис. 13 показан процесс оптимизации коэффициента обратной связи с переменными

ми внешней нагрузкой и массой, т. е. в процессе оптимизации коэффициента обратной связи учитывается возможность изменения значения переменных величин.

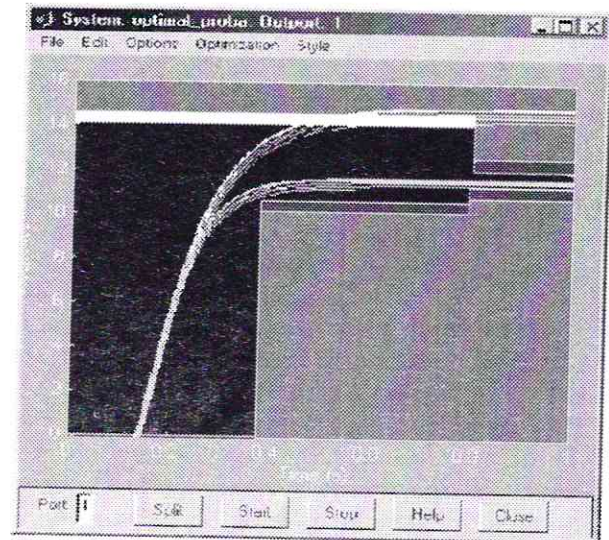


Рис. 13. Процесс оптимизации коэффициента обратной связи с переменными параметрами

Рассмотренный пример оптимизации параметров ЭГСП позволяет сделать следующие выводы:

- система оптимизации параметров привода пригодна для проведения идентификации параметров в процессе эксплуатации СГРМ;
- применение систем оптимизации позволяет без предварительных расчетов параметров привода и коррекции применять СГРМ для решения широкого круга задач;
- систему оптимизации параметров можно использовать для идентификации и подбора параметров настройки перспективных схем проектируемых ЭГСП.

Возможность и целесообразность развития электронных устройств коррекции для реализации адаптивного управления ЭГСП органов управления систем управления ЛА определяется следующими положениями:

- применение устройств электронной коррекции при современных темпах развития микроэлектроники возможно и целесообразно не только на наземных испытаниях и настройках, но и в авиационных и ракетно-космических транспортных системах;
- электронная коррекция обеспечивает высокие быстродействие и точность обработки при отсутствии инерционности и чувствительности к направлению перегрузок;
- устройства электронной коррекции ЭГСП обладают высокими массогабаритными

показателями и удобством встраивания в элементы конструкции привода;

- электронные устройства коррекции обеспечивают возможность изменения параметров и характеристик привода с минимальными материальными и временными затратами, что особенно удобно при проведении комплексных теоретических и экспериментальных исследований исполнительных приводов;

- системы с электронными устройствами коррекции позволяют осуществлять оптимизацию параметров ЭГСП в ходе его эксплуатации и ремонта в соответствии с предъявляемыми требованиями.

СИСТЕМЫ АВТОМАТИЧЕСКОГО УПРАВЛЕНИЯ С ЭТАЛОННЫМИ МОДЕЛЯМИ

Системы автоматического управления (САУ) с эталонной моделью известны сравнительно давно и получили широкое распространение в системах управления с известной структурой привода и неизменными требованиями к показателям качества переходного процесса [5, 7].

Под эталонной моделью ЭГСП понимается математическая модель СГРМ с параметрами, лежащими в области изменения параметров реального привода во время эксплуатации, а также имеющая вид переходного процесса, удовлетворяющего всем требованиям по обеспечению показателей качества процессов управления.

Основными элементами этих систем являются объект управления, эталонная модель и усилитель.

Отличительными особенностями систем с эталонными моделями от других систем автоматического управления является простая реализация алгоритма управления, возможность применения подстраиваемой модели, высокое быстродействие, малая чувствительность к изменению параметров объекта и сравнительно малая помехозащищенность. Для уменьшения влияния помех и увеличения устойчивости возможно применение дополнительных устройств коррекции, охватывающих регулятор.

Применение САУ с эталонной моделью позволяет с небольшими затратами получить системы управления с требуемыми выходными параметрами и характеристиками привода.

В настоящее время известны различные варианты структурных схем систем с эталонными моделями:

- система автоматического управления с эталонной моделью, включенной параллельно основному контуру;

- система автоматического управления с эталонной моделью в прямой цепи регулятора;

- система автоматического управления с эталонной моделью в прямой цепи регулятора с переменным коэффициентом обратной связи.

Достоверность результатов численного моделирования математической модели струйной гидравлической рулевой машины, подтверждается экспериментальными данными, полученными в Государственном ракетном центре «КБ им. акад. В. П. Макеева» [6].

Анализ результатов моделирования показывает следующее:

- применение схем с эталонной моделью позволяет перевести управление переходными процессами СГРМ на качественно новый уровень, поскольку обеспечивает сравнительно простой алгоритм управления и регулирования показателями качества переходных процессов;

- рассмотренные схемы позволяют выполнять сложные по форме перемещения рабочих органов с высокой точностью;

- смоделированные схемы гидроприводов с электронной коррекцией позволяют использовать СГРМ без предварительной настройки параметров под конкретные условия эксплуатации, однако в электронной модели необходимо закладывать определенный запас для возможности подстройки модели под условия реальной работы привода;

- коррекция коэффициента обратной связи может выступать в качестве косвенного критерия устойчивости системы.

ЗАКЛЮЧЕНИЕ

Таким образом, идентификация электрогидравлического следящего привода позволяет разрабатывать многоуровневые математические модели, степень адекватности каждого уровня которой определяется количеством стохастических коэффициентов, учтенных в модели, и задаваемой степенью вероятности совершения события.

Стохастические математические модели исполнительных приводов позволяют учесть многообразие внешних и внутренних факторов, оказывающих свое влияние на параметры и характеристики СГРМ, и определить диапазоны изменения статических, динамических и эксплуатационных характеристик исполни-

тельного привода уже на стадии проектирования.

Адаптивное управление ЭГСП, реализуемое за счет использования в структуре привода САУ, в состав которых могут входить электрошные устройства коррекции и эталонные модели, обеспечивает коррекцию параметров привода, позволяя минимизировать воздействие различных, в том числе и неучтенных, факторов.

Использование адаптивных САУ в быстросдействующих ЭГСП позволяет не только повысить статические и динамические характеристики привода, но и управлять качеством процессов управления в зависимости от конкретных условий эксплуатации.

СПИСОК ЛИТЕРАТУРЫ

1. **Баженов, А. И.** Проектирование следящих гидравлических приводов летательных аппаратов / А. И. Баженов и др.; под ред. А. И. Баженова. М.: Машиностроение, 1978. 312 с.
2. **Боев, Б. В.** Идентификация и диагностика в информационно-измерительных системах авиакосмической энергетики / Б. В. Боев и др.; под ред. В. В. Бугровского. М.: Наука, 1988. 165 с.
3. **Киселев, О. Н.** Идентификация и оптимизация нелинейных стохастических систем / О. Н. Киселев, Н. П. Петров, Ю. С. Попков, Б. А. Шмудьян. М.: Энергия, 1976. 440 с.
4. **Нейман, В. Г.** Гидроприводы авиационных систем управления / В. Г. Нейман. М.: Машиностроение, 1973. 200 с.
5. **Соколов, Н. И.** Адаптивные системы автоматического управления летательными аппаратами: учеб. пособие для студ. авиац. спец. вузов / Н. И. Соколов, В. Ю. Рутковский,

Н. Б. Судзиловский. М.: Машиностроение, 1988. 208 с.

6. **Техн. отчет № 5-12/59-90** / Гос. ракетн. центр «КБ им. акад. В. П. Максеева».
7. **Тимофеев, А. В.** Построение адаптивных систем управления программным движением / А. В. Тимофеев. Л.: Энергия, 1980. 88 с.
8. **Фомин, В. Н.** Адаптивное управление динамическими объектами / В. Н. Фомин, А. Л. Фрадков, В. А. Якубович. М.: Наука, 1981. 448 с.
9. **Целищев, В. А.** Теоретические и экспериментальные исследования рулевых приводов со струйным гидроусилителем / В. А. Целищев // Ракетно-космическая техника: Тр. межотрасл. сем. Сер. XIV, вып. 3. 1996.
10. **Чупраков, Ю. М.** Гидропривод и средства гидроавтоматики: учебник для вузов / Ю. М. Чупраков. М.: Машиностроение, 1979. 232 с.
11. **Шаронов, А. В.** Идентификация параметров летательных аппаратов и автоматизация экспериментальных исследований: учеб. пособие / А. В. Шаронов, В. И. Лопатин, В. А. Васильев. М.: МАИ, 1982. 71 с.
12. **Эйкхофф, П.** Основы идентификации систем управления / П. Эйкхофф. М.: Мир, 1975. 684 с.

ОБ АВТОРЕ



Месропян Арсен Владимирович, доцент каф. прикл. гидромеханики. Дипл. инж.-мех. (УГАТУ, 1996). Канд. техн. наук по системам приводов (Пермск. гос. тех. ун-т, 2000). Иссл. в обл. гидроприводов систем управления ЛА.