

УДК 338.24

Л. А. ИСМАГИЛОВА

МОДЕЛЬ УПРАВЛЕНИЯ ИНВЕСТИЦИОННЫМИ ПОТОКАМИ НА ПРЕДПРИЯТИИ

Рассматриваются проблемы управления инвестиционными возможностями предприятий в условиях использования финансовых ресурсов инвесторов и собственных ресурсов предприятия. Предложены модели расчета, модели обоснования и определения способов формирования финансовых потоков за счет объединения всех поступлений. Разработаны модели управления, учитывающие стратегию собственника и особенности реализации инвестиций на предприятии. *Моделирование; управление инвестициями; динамические модели; стратегия собственника; финансовое состояние предприятия; степень риска; инновационный проект*

Моделирование как способ исследования состояния социально-экономического объекта и прогнозирования его развития является эффективным инструментом планирования и управления. Среди экономико-математических моделей наиболее эффективными являются модели динамики, способные отразить развитие объекта во времени и учесть совокупное влияние множества факторов. Структурные динамические модели [1, 2], в отличие от аналитических или статистических, позволяют описать содержательное взаимодействие элементов социально-экономического объекта в процессе его функционирования.

Модели динамики формируются из элементарных операторов умножения, деления, суммирования, отражающих структуру взаимодействия материальных, финансовых и информационных потоков, учитывающих множество экономических, организационных и других факторов.

Значения параметров в операторах уточняются при моделировании с использованием статистических данных, известных законов экономики, техники и технологии, результатов анализа косвенных данных и других сведений.

Применение динамических моделей для описания инвестиционных потоков на предприятии позволяет обосновать требуемый уровень дополнительного вложения средств, исследовать эффективность их использования во времени и прогнозировать изменение темпов развития производства.

Динамическая модель управления инвестиционными потоками на предприятии мо-

жет быть построена по принципу управления по модели, когда формирование управляющего воздействия происходит путем сравнения фактических значений регулируемых координат: суммарного эффекта от реализации инвестиций — $NPV_{\Sigma}(t)$ и финансово-экономических показателей деятельности предприятия — $F(t)$ — со значениями модели $NPV_{\Sigma}(t)^M$, $F(t)^M$, в условиях случайных возмущений $\varepsilon(t)$, т. е. на основании ошибки $\delta(t) = NPV_{\Sigma}(t)^M - NPV_{\Sigma}(t)$ (рис. 1). Вектор управляющих решений направлен на изменение переменных формирования (накопления) и распределения инвестиционных потоков на предприятии $K(t)$, в том числе и параметров инвестиционного проекта.

Динамическая модель управления инвестиционными потоками на предприятии состоит из ряда подмоделей и относится к классу структурных динамических моделей. Взаимосвязь входящих в состав IFflows-моделей приведена на рис. 2.

Моделирование возможных вариантов накопления и расходования финансовых ресурсов предприятия позволяет вырабатывать наиболее эффективные стратегии управления производством с использованием инвестиций и управления процессом внедрения проекта с привлечением собственных средств.

Инвестиционные потоки в общем движении финансов предприятия формируются под воздействием эндогенных и экзогенных факторов, влияющих на выручку и прибыль предприятия, определяющих экономическую среду (ставки налогов, инфляцию, инвестиционный климат) и характеризующих стра-

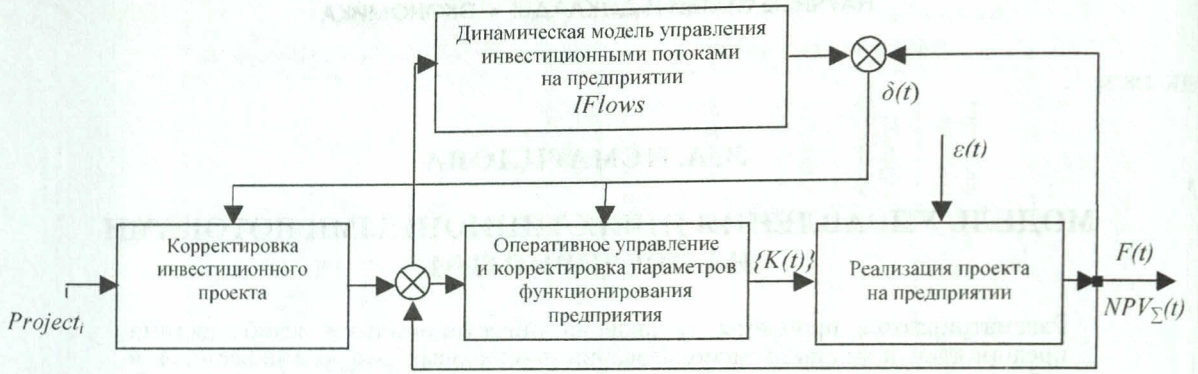


Рис. 1. Функциональная схема управления инвестиционными потоками на предприятии

тегию развития предприятия. Стратегия существенно зависит от формы собственности предприятия и заинтересованности высшего менеджмента в развитии производства.

Модель определения доли собственных инвестиций в чистой прибыли в зависимости от стратегии собственника позволяет исследовать заинтересованность условного владельца в развитии заданного предприятия и характеризуется формой собственности и долей собственного капитала в активах. Рассматривается один из способов развития предприятия через привлечение инвестиций и вложение собственных средств с целью повышения эффективности нововведений.

Инвестируемая часть прибыли предприятия и ее доля в чистой прибыли косвенно отражают не только финансовое состояние предприятия, но и отношение собственности. Известно, что доля собственных инвестиций в развитие тем больше, чем больше заинтересован владелец фирмы в развитии предприятия, и что если владельцем является частное лицо, то степень заинтересованности в развитии у него самая высокая. Владелец каждого из трех видов собственности (частной, коллективной и государственной) по-разному влияет на распределение прибыли, увеличивая или уменьшая долю потребления. Чем меньше число владельцев предприятия и чем

больше доля личных средств каждого совладельца вложена, тем большая доля прибыли направляется в накопление, т. е. инвестируется в производство.

Определение стратегии использования собственных средств, т.е. выбор наилучшего соотношения и доли инвестируемых в производство и новые проекты собственных средств в зависимости от степени заинтересованности собственника в развитии предприятия, может быть проведено с помощью имитационного моделирования.

Степень заинтересованности в развитии фирмы главных менеджеров и владельца может быть учтена коэффициентом формы собственности k_f , который определяется по формуле [1]

$$k_f = \frac{d_k d_c}{(1 - d_k)(1 - d_c)},$$

где $d_k = k_c/k_\Sigma$ — степень владения фирмой, т. е. отношение вложенного в фирму собственного капитала владельца k_c к стоимости фирмы k_Σ ; $d_c = k_c/k$ — степень риска владельца, т. е. отношение вложенного капитала k_c к собственному капиталу k (общему богатству владельца).

Необходимо отметить, что степень владения фирмой не может превышать 0,95. Это

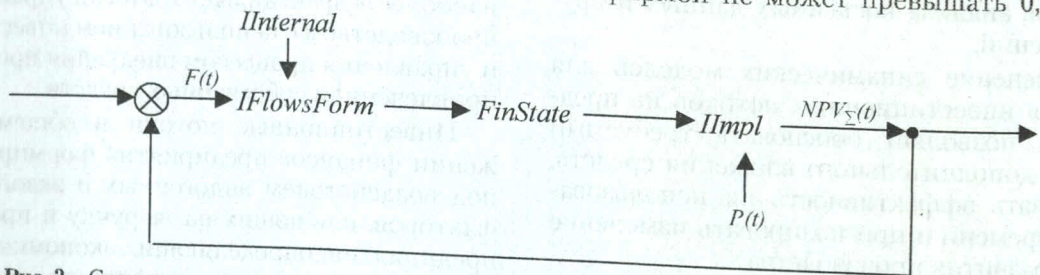


Рис. 2. Структурная схема динамической модели управления инвестиционными потоками на предприятии IFlows

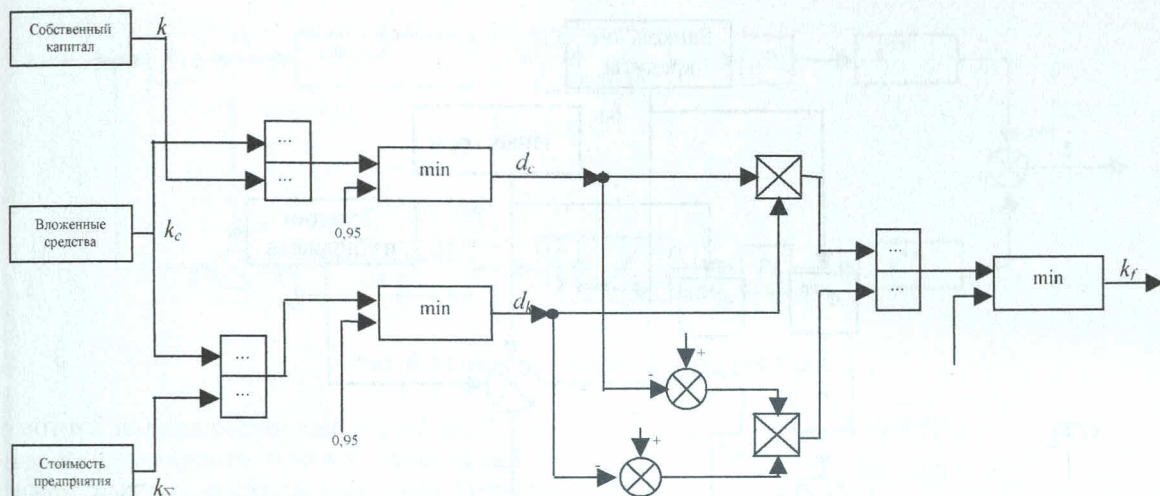


Рис. 3. Модель определения коэффициента формы собственности

отражает тот факт, что в любом предприятии, помимо рассматриваемого владельца, собственниками могут являться государство, акционеры и т. п.

Степень риска владельца имеет верхний предел 0,95. С экономической точки зрения это говорит о том, что владелец не вкладывает весь имеющийся у него капитал в предприятие. Не менее 5% своего богатства владелец оставляет для потребления. Конечно, приведенные коэффициенты могут меняться в конкретных ситуациях, но для целей моделирования принятые допущения обоснованы.

Модель определения доли собственных средств в чистой прибыли, направляемых на повышение эффективности (ускорения) освоения внешних инвестиций в зависимости от стратегии, представлена на рис. 3.

Общая модель формирования и распределения инвестиционного потока IFlows Form (см. рис. 2) объединяет по принципу «вход-выход» рассмотренные выше модели.

Инвестиционный поток на предприятии формируется по следующим этапам. Чистая прибыль P_n образуется из балансовой P_b после вычета налога на прибыль. Налог на прибыль задается в виде ставки налога r_{tax} , установленной законодательно. Далее из чистой прибыли вычитаются платежи по процентам кредитов R . Эта величина формируется как сумма всех процентных выплат по соответствующим кредитам с заданными временными задержками.

На следующем этапе поток чистой прибыли делится на накопление и потребление. Деление осуществляется с учетом коэффициента формы собственности k_f . В результате определяются два финансовых потока: часть

собственных средств, направляемых в инвестиции, I_o ; часть прибыли, направляемой на потребление, P_u .

К потоку собственных финансовых инвестиционных средств предприятие привлекает заемные средства I_b , стоимость которых характеризуется процентными ставками r_i и предусмотренными задержками по возврату денег τ_i . В результате суммирования рассчитывается общий поток инвестиций на предприятии. Инвестируемая часть чистой прибыли накапливается на счетах предприятия (в модели — это интегратор) с определенной скоростью. На развитие производства направляются также амортизационные отчисления, доля которых сегодня явно недостаточна для развития производства. Реализация инвестиций в различных отраслях и сферах производства осуществляется по-разному. На предприятиях авиационной промышленности внедрение новой техники осуществляется длительно в соответствии с интервалом цикла производства изделий (при сборке двигателя — это месяц и более, при сборке самолета — более года). При реализации новых инновационных проектов в соответствии с длительностью освоения нового изделия скорость расходования регулируется в модели множителем r_f .

В результате на выходе модели формирования и распределения инвестиционного потока получается суммарный инвестиционный поток I_{Σ} , который предприятие готово реализовать при благоприятном финансовом положении (рис. 4).

Реализация инвестиций, т. е. управление инвестиционным потоком, регулируется производственно-экономическим и финансовым

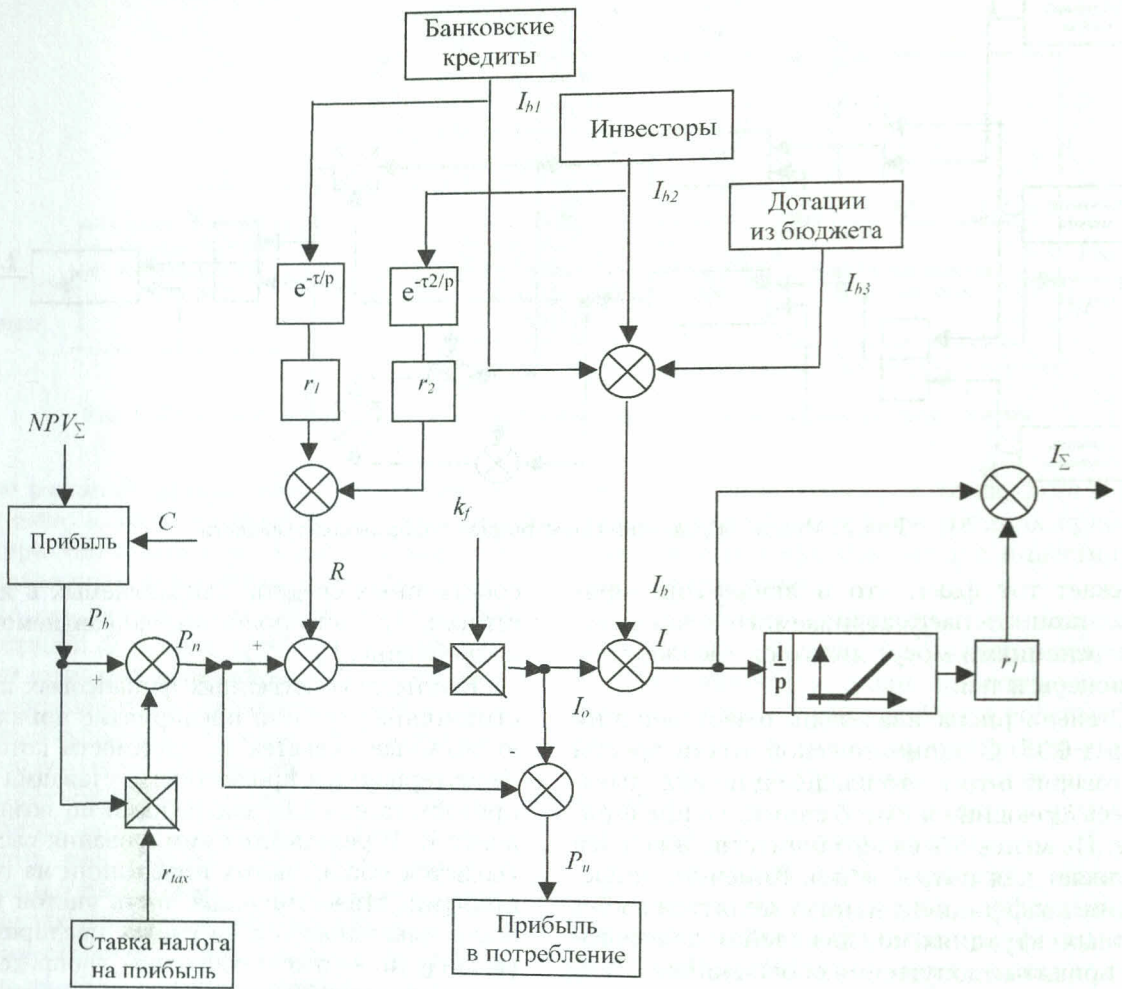


Рис. 4. Модель формирования и распределения инвестиционного потока IflowsForm

состоянием предприятия. Оценка состояния предприятия определяется в модели FinState (рис. 5) отношением потока I_{Σ} к материальным затратам фирмы E . Если это отношение меньше 1, т.е. не хватает средств для покрытия материальных затрат предприятия,

то все собственные инвестиционные возможности предприятия (кроме выплаты целевых кредитов) идут на покрытие затрат и развитие предприятия не происходит.

Пороговый оператор и блок умножения в модели определяют долю инвестиционно-

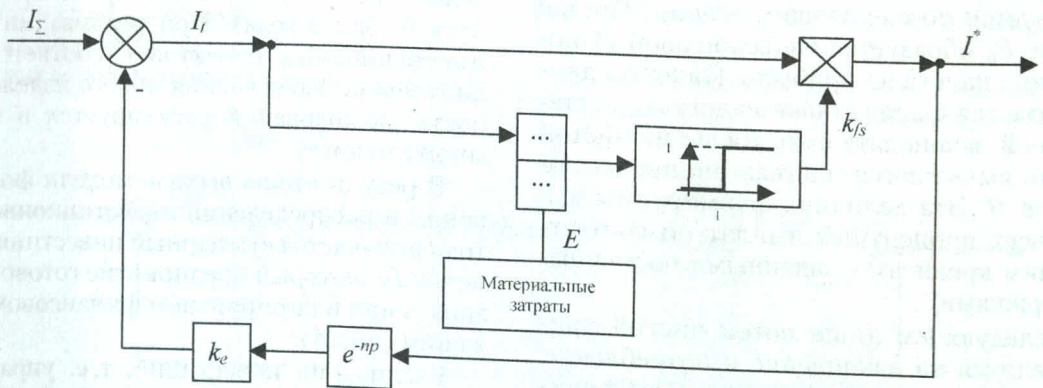


Рис. 5. Оценка финансового состояния предприятия — модель FinState

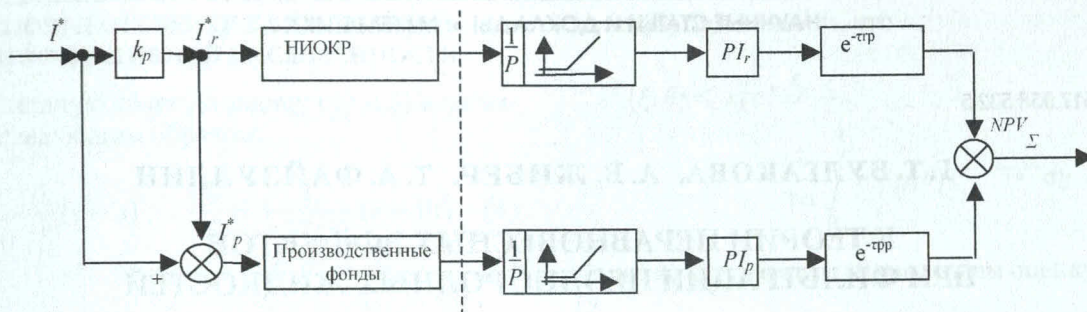


Рис. 6. Модель реализации инвестиций $I_{\text{пр}}$

го потока, направляемого на развитие I^* . При этом из суммарного потока инвестиций I_Σ следует вычесть расходы, которые производятся с некоторой временной задержкой τ_i . Эти расходы составляют некоторую долю от инвестиций и определяются в модели коэффициентом k_e .

Инвестиционный поток, в свою очередь, делится пропорционально коэффициенту производительности оборудования или качества технологий k_p на два направления: во-первых, на научно-исследовательские и опытно-конструкторские разработки и, во-вторых, на приобретение, установку, реновацию основных фондов.

В динамической модели принято допущение, что с целью оценки эффективности инвестиций рассматриваются только те материальные затраты, которые связаны с реализацией соответствующих инвестиционных проектов (рис. 6). Можно также учесть и общие затраты, которые имеет фирма. Все зависит от состава инвестиционного потока и особенностей (типа) предприятия.

Динамическая модель управления инвестиционными потоками предприятия является основой для решения задач прогнозирования состояния и управления развитием.

Обобщенная модель управления инвестиционными потоками на предприятии IFlows описывается системой уравнений:

$$\begin{aligned}
 P_n(t) &= P_b(t)(1 - r_{\text{tax}}), \\
 I_o(t) &= k_f(P_n(t) - R(t)), \\
 R(t) &= \sum_{i=1}^2 r_i I_{bi}(t - \tau), \\
 P_u(t) &= P_b(t) - I_o(t), \\
 I(t) &= I_o(t) + I_b(t), \\
 I_\Sigma(t) &= I(t) + r_I \int I dt, \\
 I_b(t) &= I_{b1}(t) + I_{b2}(t) + I_{b3}(t),
 \end{aligned}$$

$$\begin{aligned}
 k_{fs} &= \begin{cases} 1, & I_t(t)/E(t) \geq 1, \\ 0, & I_t(t)/E(t) < 1, \end{cases} \\
 I^*(t) &= k_{fs} I_t(t) - k_e I(t - \tau), \\
 I_r^*(t) &= k_p I^*(t), \\
 I_p^*(t) &= I^*(t) - I_r^*(t), \\
 NPV_r(t) &= PI_r I_r^*(t - \tau), \\
 NPV_p(t) &= PI_p I_p^*(t - \tau), \\
 NPV_\Sigma(t) &= NPV_r(t) + NPV_p(t), \\
 P_b(t) &= C(t) + NPV_\Sigma(t).
 \end{aligned}$$

Использование в имитационном (компьютерном) моделировании разработанной системы уравнений позволяет реализовать модель как систему взаимосвязанных структурных элементов (например, в пакете MatLab), а также в любой информационной системе, поддерживающей циклические вычисления.

СПИСОК ЛИТЕРАТУРЫ

1. Исмагилова Л. А., Афанасьев В. Ю. Динамические модели инвестиционного развития макроэкономических систем // Компьютерные науки и информационные технологии: Тр. науч. конф. Уфа: УГАТУ, 2003. Т. 2. С. 126–129.
2. Кугаенко А. А. Основы теории и практики динамического моделирования социально-экономических объектов и прогнозирование их развития. М., 1998. 392 с.

ОБ АВТОРЕ



Исмагилова Лариса Алексеевна, зав. каф. экономики предпринимательства, декан фак-та экономики, менеджмента и финансов. Дипл. инж.-экономист (УАИ, 1971). Д-р техн. наук по АСУ (УГАТУ, 1998). Иссл. в обл. экон.-математ. и информац. моделирования систем.