

УДК 621.891

А. М. СМЫСЛОВ, К. С. СЕЛИВАНОВ

ИССЛЕДОВАНИЕ СВОЙСТВ КРЕМНИЙОРГАНИЧЕСКИХ ПОКРЫТИЙ, ПОЛУЧЕННЫХ ПУТЕМ НИЗКОТЕМПЕРАТУРНОГО ПЛАЗМОХИМИЧЕСКОГО СИНТЕЗА

Проведено исследование свойств кремнийорганического покрытия. Установлено повышение эксплуатационных свойств поверхности образцов из титанового сплава ВТ6. Даны технологические рекомендации по использованию исследованного метода обработки в машиностроении. Плазменная обработка; кремнийорганическое покрытие; технология; поверхность; свойства поверхности

Введение. В последнее время в открытой печати отмечается большое число публикаций [1–3], посвященных формированию сверхтвердых защитных покрытий, содержащих оксиды, карбиды кремния, а также композиты на их основе. Удачное совмещение в получаемых покрытиях уникальных свойств карбидов и оксидов кремния, а также возможность управления их свойствами при синтезе обуславливают значительный интерес к применению подобных покрытий в производстве. Не имея аналогов в природе, получаемые материалы являются уникальными объектами для изучения их физико-химических и эксплуатационных свойств с целью применения в области машиностроения.

Метод обработки и образцы. В качестве процесса формирования тонких покрытий оксикарида кремния был выбран процесс плазмохимического синтеза (ПХС), один из немногих методов, разработанных в последнее десятилетие. Этот процесс позволяет наносить на обрабатываемую поверхность тонкое (до 15 мкм) покрытие из оксидов и карбидов кремния различного стехиометрического состава [1, 4]. Получаемое покрытие является продуктом плазмохимических реакций сложных кремнийорганических реагентов, прошедших через дуговой плазмотрон и сконденсированных на обрабатываемой поверхности.

Оборудование для ПХС включает в себя переносной блок аппаратуры с дозатором подачи плазмообразующего газа и малогабаритный плазмотрон со специальной насадкой, которая позволяет управлять подачей реагентов в плазму. В качестве источника питания для проведения плазменного синтеза исполь-

зуется серийный сварочный выпрямитель типа ВД-303, ВД-306 или подобный.

Для исследования свойств кремнийорганического покрытия, которое включало испытания на циклическую долговечность, фреттинг-стойкость, адгезию и микротвердость, было изготовлено четыре партии образцов из титанового сплава ВТ6. Образцы были обработаны по следующему режиму: напряжение поджига дуги $U_n = 80$ В; рабочее напряжение $U = 40 \pm 5$ В; ток дуги $I_d = 100 \pm 5$ А. Такие характеристики обеспечивают скорость нанесения покрытия 1 мкм/с [4]. Толщина наносимого покрытия h на образцах варьировалась от 2 до 15 мкм по времени. Внешний вид образцов с полученным покрытием показан на рис. 1.

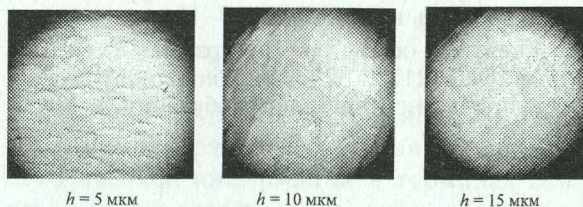


Рис. 1. Внешний вид синтезированного покрытия с различной толщиной h , $\times 50$

Исследование микротвердости. Исследование микротвердости нанесенного покрытия проводилось на микротвердомере НЕОРНОТ-21 по стандартной методике с использованием четырехгранной алмазной пирамидки при нагрузке 10 гс. Результаты исследования приведены на рис. 2. Из рисунка видно, что твердость сформированного покрытия с увеличением толщины стремится к 7000 МПа, что в 2,5 раза превышает значение у исходной поверхности.

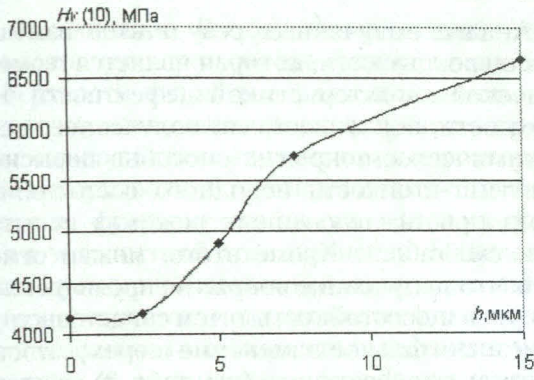


Рис. 2. Зависимость микротвердости покрытия от его толщины h

Исследование адгезионных свойств покрытия. Исследование адгезии нанесенного покрытия проводилось путем сгиба тонкой фольги (толщина 0,1 мм) на угол 90° и визуальным наблюдением под микроскопом возможных дефектов (рис. 3). При визуальном наблюдении изогнутого образца дефектов покрытия не выявлено, что свидетельствует об удовлетворительных адгезионных свойствах сформированного покрытия.

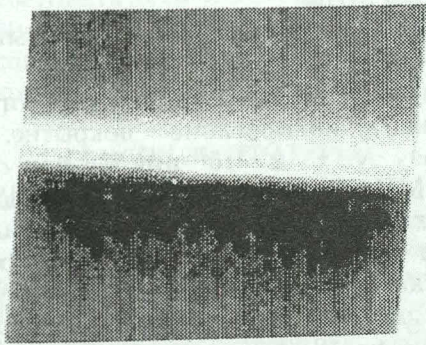


Рис. 3. Вид образца после проведения исследования на адгезионную прочность, $\times 5$

Исследование температурного воздействия на обрабатываемую поверхность. Максимальная интенсивность нанесения покрытия и, следовательно, продуктивность обработки достигаются при минимальном расстоянии обрабатываемой поверхности от среза сопла плазмотрона, на котором обеспечивается устойчивое горение факела плазмы. При принятых режимах это расстояние составляет 20–25 мм. Вместе с тем при нанесении покрытия открытой плазмой обрабатываемая поверхность подвергается интенсивному температурному воздействию. Учет этого фактора особенно важен при обработке малогабаритных деталей, режущих кромок, тонкостенных элементов конструкции, которые легко перегреваются и теряют свои исходные свойства.

Зная изменение температуры по длине плазменного потока, можно управлять нагревом материала поверхности, что позволяет дополнительно к нанесению покрытия проводить операции отпуска, закалки или, наоборот, избежать нежелательного термического воздействия.

Авторами проведено исследование температуры вдоль оси горения факела плазмы при выбранных режимах синтеза покрытий. Результаты приведены на рис. 4. Из рисунка видно, что при нанесении покрытия с максимальной скоростью при расстоянии до плазмотрона 20 мм обрабатываемая поверхность может нагреваться до температуры 1000°C . В большинстве случаев это приводит к перегреву материала, потере его твердости, нежелательному окислению. Чтобы избежать подобного негативного влияния температуры при возможно максимальной производительности процесса, рекомендуется обеспечить расстояние от обрабатываемой поверхности до среза сопла около 60 мм, см. рис. 4, что соответствует нагреву поверхности не более 240°C .

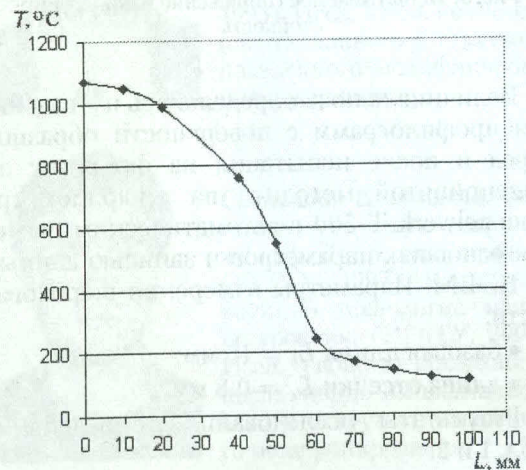


Рис. 4. Изменение температуры T от расстояния до сопла плазмотрона L

Исследование фреттинг-стойкости. Исследования на фреттинг-стойкость проводили по схеме: цилиндрический подвижный образец-вал с исследуемым покрытием по образующей соприкасался с внутренней поверхностью неподвижного контрообразца-втулки (рис. 5). После приложения радиальной нагрузки контрообразец приводился в возвратно-вращательное движение с постоянной амплитудой и частотой. После окончания заданного количества циклов ($N = 2 \cdot 10^5$) методом профилографирования измерялось изменение шероховатости образца «вал», после

чего делался вывод о фреттинг-стойкости исследуемой поверхности. Испытания проводились в нормальных условиях по режимам:

- амплитуда взаимного перемещения образцов 100 мкм;
- радиальная нагрузка на сопряжение образцов от 4 до 12 кН;
- средняя частота взаимного перемещения поверхностей образцов 70 Гц.

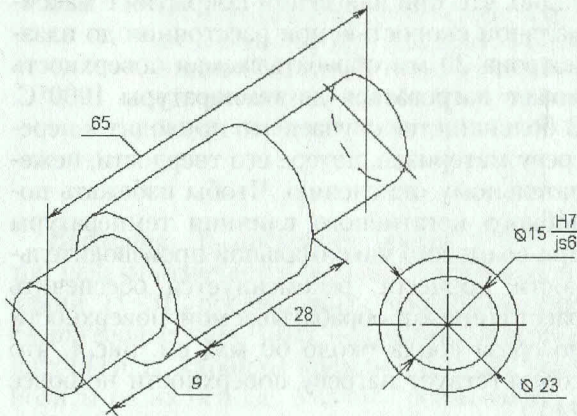


Рис. 5. Испытываемое сопряжение на фреттинг-стойкость

Величина износа определялась путем снятия профилограмм с поверхности образцов перед и после испытания на фреттинг по общепринятой методике на профилометре Nommelwerk T-500 с автоматическим расчетом основных параметров и записью данных на ПЭВМ. Параметры измерения шероховатости:

- базовая длина $L_t = 15$ мм;
- длина отсечки $L_c = 0,8$ мм.

Результаты исследования приведены в табл. 1 и 2.

Анализ полученных результатов изменения шероховатости, которая является геометрической характеристикой дефектности поверхности, показывает, что полученное плазмохимическое покрытие способно повысить фреттинг-стойкость исходного состояния в 6 раз при исследованных режимах испытания, см. табл. 1. Кроме этого, можно отметить, что полученное покрытие проявляет хорошую износостойкость, о чем свидетельствует незначительное изменение шероховатости в результате фреттинга (см. табл. 2) по сравнению с исходной поверхностью.

Исследование циклической долговечности. Испытания на циклическую долговечность выполняли в соответствии с ГОСТ 25.502-79 в воздушной среде на базе $2 \cdot 10^7$ циклов с использованием электродинамического вибростенда ВЭС-400.

Анализ результатов оценки усталостной прочности сплава ВТ6 в исходном (полированном) состоянии и после нанесения плазмохимического покрытия толщиной $\delta = 2-3$ мкм дал следующие результаты:

1. Исходное состояние (полирование) — $\sigma_{-1} = 420$ МПа,
2. Исходное состояние + покрытие — $\sigma_{-1} = 470$ МПа.

Три контрольных образца, обработанных по варианту: полирование + покрытие, отстояли базу $N = 2 \cdot 10^7$ циклов при $\sigma_{-1} = 470$ МПа без разрушения, что на 11% превышает исходное состояние. Полученный результат можно объяснить тем, что в результате осаждения покрытия наблюдают уменьшение шероховатости поверхности (приблизительно на 18–20%, см. табл. 1), что свидетельствует о снижении концентрации поверхностных напряжений, приводящих к ускоренному усталостному разрушению.

Таблица 1

Результаты исследования шероховатости

Состояние поверхности	Исходная шероховатость			Шероховатость после фреттинга		
	R_{a1}	R_{z1}	R_{max1}	R_{a2}	R_{z2}	R_{max2}
1. Исходное состояние	0,32	2,2	2,51	2,5	29,48	43,6
2. Исходное состояние + покрытие	0,27	1,78	2,18	0,42	4,33	2,59
Отношение параметров шероховатости состояний 1 и 2	1,18	1,23	1,15	5,95	6,81	18,83

Таблица 2

Изменение параметров шероховатости в результате фреттинга

Метод обработки	R_{a2}/R_{a1}	R_{z2}/R_{z1}	R_{max2}/R_{max1}
1. Исходное состояние	7,81	13,40	17,38
2. Исходное состояние + покрытие	1,55	2,43	1,19

Заключение. В ходе исследований установлено, что в результате формирования на поверхности титановых образцов плазмохимического покрытия из оксикаридов кремния можно достичь увеличения микротвердости поверхности с одновременным повышением ее фреттинг-стойкости, износостойкости и усталостной долговечности. Нанесение исследуемого покрытия приводит к уменьшению шероховатости поверхности, что снижает концентрацию поверхностных дефектов, приводящих к разрушению, а хорошая адгезия покрытия к подложке определяет надежность работы обработанных деталей в парах трения.

Таким образом, исследованное покрытие можно рекомендовать для упрочнения поверхности деталей машин, работающих в условиях знакопеременных нагрузок, для увеличения стойкости режущего инструмента, пар трения: подшипников скольжения, кулачков, направляющих, толкателей и проч.

Кроме этого, использование малогабаритного оборудования, работающего на воздухе, при незначительном нагреве обрабатываемой поверхности (до 100–200°С), позволяет обрабатывать детали в сборе и обеспечивает неизменность их геометрических размеров, что расширяет область применения исследуемого покрытия.

СПИСОК ЛИТЕРАТУРЫ

1. **Тополянский П. А.** Высокоэффективные плазменные технологии нанесения покрытий // Технологии ремонта, восстановления, упрочнения и обновления машин, механизмов, оборудования и металлоконструкций: Матер. 4-й Всерос. практ. конф. СПб., 2002. С. 50–56.
2. **Соснин Н. А., Тополянский П. А., Ермаков С. А.** Плазменные безвакуумные технологии упрочнения инструмента и технологиче-

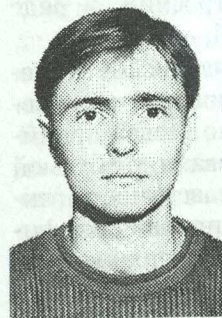
ской оснастки // Инструмент и технологическая оснастка: методы повышения эффективности: Матер. практ. сем. СПб., 2002. С. 7–16.

3. **Соснин Н. А., Тополянский П. А., Ермаков С. А.** Многократное повышение стойкости инструментов, штампов и пресс-форм методом финишного плазменного упрочнения // Технологии ремонта, восстановления, упрочнения и обновления машин, механизмов, оборудования и металлоконструкций: Матер. 4-й Всерос. практ. конф. СПб., 2002. С. 255–261.
4. **Ермаков С. А.** Установка финишного плазменного упрочнения инструмента, оснастки и деталей нанесением тонкопленочного аморфного кремнийуглеродсодержащего покрытия. СПб.: Плазмоцентр, 2002. 36 с.

ОБ АВТОРАХ



Смыслов Анатолий Михайлович, зав. каф. технологии машиностроения. Дипл. инж.-технолог (УАИ, 1973). Д-р техн. наук по производству двигателей ЛА (УГАТУ, 1993). Иссл. в обл. ионно-имплантационного и вакуумно-плазменного модифицирования поверхности.



Селиванов Константин Сергеевич, ст. науч. сотр. той же каф. Дипл. инж.-механик (УГАТУ, 1997). Канд. техн. наук по технологии машиностроения. (УГАТУ, 2000). Иссл. свойств поверхности после ионно-имплантационного и вакуумно-плазменного модифицирования.