

УДК 629.735.064; 621.313.32

СИСТЕМЫ РЕГУЛИРОВАНИЯ И ЗАЩИТЫ АВТОНОМНЫХ ИСТОЧНИКОВ ЭЛЕКТРОПИТАНИЯ С ИСПОЛЬЗОВАНИЕМ ВЫСШИХ ГАРМОНИК МАГНИТНОГО ПОЛЯ

Г. Н. УТЛЯКОВ

Факультет авиационного приборостроения УГАТУ
Тел: (3472) 23 77 43 E-mail: ela_nt@mail.rb.ru

Приведены результаты исследований по разработке систем регулирования напряжения и частоты, а также устройств защиты генераторов переменного тока от перегрузок и коротких замыканий с использованием высших гармоник магнитного поля. Приведена математическая модель для анализа процессов регулирования напряжения генераторов с системами гармонического компаундирования в статических режимах работы

Системы регулирования напряжения; системы регулирования частоты; устройства защиты; высшие гармоники магнитного поля; математическая модель

ВВЕДЕНИЕ

В качестве источников электропитания первичных и вторичных систем электроснабжения летательных аппаратов (ЛА) широкое применение получили бесконтактные генераторы (БГ) переменного тока различного исполнения: магнитоэлектрические, с вращающимися выпрямителями, комбинированного возбуждения, с внутризамкнутым магнитопроводом (типа «сексин»), индукторные и др. Каждая из магнитных систем и конструкций требует индивидуального подхода к проектированию и соответствующих методик расчета не только непосредственно машины, но и систем возбуждения, регулирования и защиты.

Кроме общих требований, характерных для электрооборудования ЛА, к элементам и системам регулирования напряжения предъявляется ряд специальных требований, непосредственно определяющих качество электрической энергии: заданная точность стабилизации напряжения в статических режимах работы, малые выбросы и провалы напряжения в переходных режимах работы, устойчивость и малое время переходных процессов. Несмотря на успехи, достигнутые в данных направлениях на сегодняшний день, появление новых мощных потребителей, работающих в динамических и импульсных режимах,

существенно усложняет системы регулирования, увеличивает массу и габариты источников питания и систем регулирования.

Особый интерес представляют системы регулирования с использованием высших гармоник магнитного поля в воздушном зазоре машины: системы гармонического компаундирования, обладающие такими явными преимуществами, как высокое быстродействие, работоспособность при широком диапазоне изменения величины и характера нагрузки, высокий коэффициент полезного действия, лучшие массогабаритные показатели систем регулирования, а в ряде случаев и объема регулирования [1, 2].

Теоретические исследования позволили установить области значений параметров, характеризующих конфигурацию магнитной системы, при которых могут быть реализованы системы автоматического регулирования напряжения бесконтактных генераторов переменного тока различного исполнения с использованием в качестве режимного параметра третьей и пятой гармоник магнитного поля.

В связи с высоким содержанием гармоник в магнитном поле авиационных генераторов разработка устройств и систем регулирования и защиты источников питания с использованием высших гармоник магнитно-

го поля является перспективным направлением совершенствования систем электроснабжения ЛА.

* * *

Электрическая схема бесконтактного синхронного генератора с вращающимися выпрямителями и системой гармонического компаундирования представлена на рис. 1.

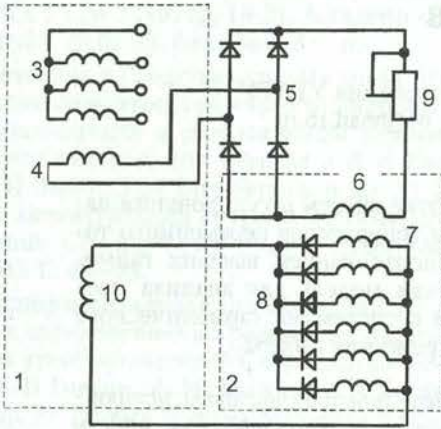


Рис. 1. Схема бесконтактного генератора с СГК

Бесконтактный генератор состоит из двух генераторов с электромагнитным возбуждением: основного 1 и возбудителя 2 обратной конструкции с обмоткой возбуждения возбудителя 6 на статоре и m -фазной обмоткой переменного тока на роторе 7, от которой через выпрямитель 8 питается обмотка возбуждения основного генератора 10. В пазах статора основного генератора размещены две электрически несвязанные обмотки переменного тока — основная 3 и обмотка СГК 4. Основная обмотка выполнена трехфазной на номинальную мощность и частоту 400 Гц генератора. Обмотка СГК рассчитана на высшую гармонику магнитного поля и может быть одно-, двух- и m -фазной. Мощность обмотки СГК определяется необходимой мощностью возбуждения возбудителя (0,3–0,5% номинальной мощности генератора). Обмотка СГК через выпрямитель 5 питает обмотку возбуждения возбудителя 6.

В БГ с вращающимися выпрямителями и штатной аппаратурой регулирования напряжения начальное возбуждение и автономность обеспечиваются введением в состав генератора подвозбудителя.

Установлено, что в БГ с СГК начальное возбуждение всегда может быть обеспечено соответствующим выбором параметров СГК,

что позволяет исключить подвозбудитель из состава генератора с вращающимися выпрямителями, уменьшив его массу и габариты.

Для определения степени компаундирующего действия СГК необходимо знать зависимость тока в системе гармонического компаундирования от нагрузки объекта регулирования при различных значениях коэффициента мощности нагрузки и питания системы возбуждения возбудителя выпрямленным напряжением обмотки СГК. Эти зависимости получают как точки пересечения характеристик $U_{СГК} = f(I_{ВВ})$ при различных значениях величины и коэффициента мощности нагрузки объекта регулирования с прямой $U_{ВВ} = (R_{ОВВ} + R_P) I_{ВВ}$, определяющей падение напряжения на сопротивлениях цепи возбуждения возбудителя.

Особый интерес для БГ с СГК представляют зависимости выходного напряжения объекта регулирования от тока нагрузки $U = f(I)$ при различном характере нагрузки, при постоянном сопротивлении цепи возбуждения возбудителя $R_{ВВ} = R_{ОВВ} + R_P = \text{const}$ и питания обмотки возбуждения возбудителя выпрямленным напряжением обмотки СГК.

Математическая модель для анализа процессов регулирования напряжения генераторов с системами гармонического компаундирования в статических режимах работы будет иметь вид:

$$B_v / B_1 = \left\{ \left[\frac{z_H^2 + z_H(x_d + x_q) \sin \varphi + x_q x_d}{z_H \sqrt{(z_H \sin \varphi + x_q)^2 + z_H^2 \cos^2 \varphi}} \cdot K_{fv} - \frac{x_{ad} k_{id} (z_H \sin \varphi + x_q)}{z_H \sqrt{(z_H \sin \varphi + x_q)^2 + z_H^2 \cos^2 \varphi}} \cdot K_{dv} \right]^2 + \left[\frac{x_{aq} k_{iq} \cos \varphi}{\sqrt{(z_H \sin \varphi + x_q)^2 + z_H^2 \cos^2 \varphi}} \cdot K_{qv} \right]^2 \right\};$$

$$E_{СГК} = \frac{W_v K_{W_v}}{W_1 K_{W_1}} \cdot \frac{B_v}{B_1} E_1 = K_W K_{\Gamma} E_1;$$

$$E_1 = f(I_{ВВ});$$

$$U_{СГК} = \left(E_{СГК} - \frac{I_{ВВ} R_{\Gamma}}{K_{B_i}} - \Delta U_B \right) K_{BU} = \left(\frac{W_v K_{W_v}}{W_1 K_{W_1}} \frac{B_v}{B_1} E_1 - \frac{I_{ВВ} R_{\Gamma}}{K_{B_i}} - \Delta U_B \right) K_{BU};$$

$$U_{BB} = R_{BB} I_{BB} = (R_{OBB} + R_P) I_{BB};$$

$$U = \frac{\sqrt{(r_H^2 + x_H^2) (r_H^2 + (x_q + x_H)^2)}}{(r_H^2 + x_H(x_q + x_H)) + x_d(x_q + x_H)} \cdot E_q;$$

$$E_q = E_1 K_\mu; \quad I = \frac{U}{Z_H},$$

где z_H — сопротивления нагрузки, о.е.; x_q — синхронные индуктивные сопротивления генератора по продольной и поперечной осям, о.е.; $\cos \varphi$ — коэффициент мощности нагрузки; $K_{f\nu}$, $K_{d\nu}$ и $K_{q\nu}$ — коэффициенты, характеризующие относительное содержание ν -й гармоники поля полюсов, поля продольной и поперечной реакции якоря; W_1 , W_ν , K_{W_1} и K_{W_ν} — число витков и обмоточные коэффициенты основной обмотки генератора и обмотки СГК; K_Γ — относительное содержание высшей гармонической составляющей индукции в воздушном зазоре генератора для рассматриваемого режима работы; R_Γ — сопротивление обмотки СГК; ΔU_B — падение напряжения на выпрямителе; K_{B_i} и K_{B_U} — коэффициенты выпрямления по току и напряжению для используемой схемы выпрямления в СГК. По разработанной математической модели с использованием математической системы MathCAD 7 Pro был проведен анализ процессов регулирования напряжения при статических режимах работы и различных видах нагрузки основной обмотки генератора, который показал, что системы гармонического компаундирования являются адаптивными системами автоматического управления с разомкнутым контуром адаптации, осуществляющими регулирование напряжения при изменении величины и характера возмущающего воздействия, и позволяют обойтись без специального регулятора напряжения, при этом погрешность регулирования напряжения при изменении нагрузки с номинальным коэффициентом мощности от нуля до номинала не превышает $\pm 10\%$.

Для обеспечения более высокой точности регулирования напряжения вместо резистора 9 (рис. 1) может быть введен корректор напряжения (КН), обеспечивающий в зависимости от параметров СГК корректировку выходного напряжения генератора до требуемой точности.

Для оценки поведения системы гармонического компаундирования при различных

режимах работы проведены экспериментальные исследования СГК авиационных бесконтактных синхронных генераторов различного конструктивного исполнения в статических и динамических режимах работы. Исследования систем гармонического компаундирования проводились на опытно-промышленных образцах бесконтактных генераторов с вращающимися выпрямителями, изготовленных на базе серийных бесконтактных синхронных генераторов типа ГТ.

На рис. 2 приведены осциллограммы внезапного включения и отключения полукратной нагрузки с номинальным коэффициентом мощности на зажимы генератора ГТ40ПЧ8 с системой гармонического компаундирования.

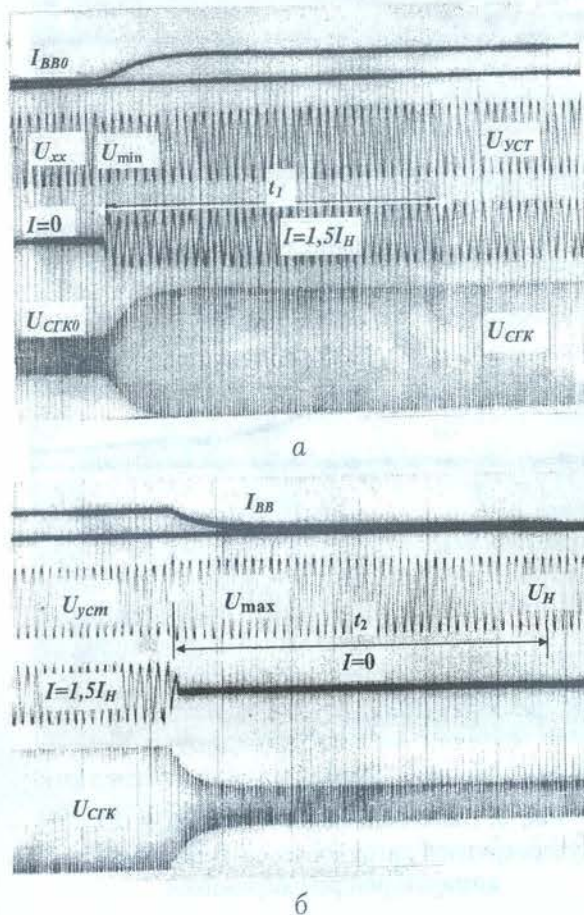


Рис. 2. Включение (а) и отключение (б) полукратной нагрузки на зажимы БСГ с системой гармонического компаундирования

После включения нагрузки в начальной стадии процесса наблюдается «провал» напряжения генератора до величины U_{\min} . Затем под воздействием системы гармонического компаундирования напряжение генератора

возрастает до установившегося значения $U_{уст}$ за время t_1 с момента подключения нагрузки. При сбросе нагрузки напряжение генератора возрастает до значения U_{max} , а затем за время t_2 снижается до величины напряжения холостого хода генератора, равного номинальному.

Аналогичные исследования проведены при работе генератора ГТ40ПЧ8 со штатной аппаратурой регулирования напряжения (регулятор напряжения БРН-208) и с разработанным корректором напряжения. Осциллограммы включения и отключения полторакратной нагрузки на зажимы генератора со штатной аппаратурой регулирования приведены на рис. 3.

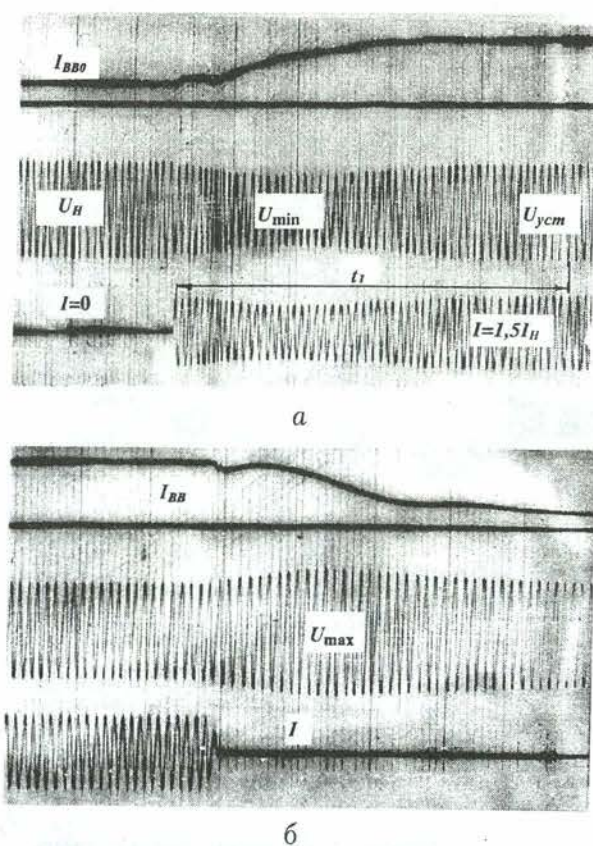


Рис. 3. Включение (а) и отключение (б) полторакратной нагрузки генератора со штатной аппаратурой регулирования

Сравнение результатов испытаний генератора ГТ40ПЧ8 с системой гармонического компаундирования и генератора со штатной аппаратурой регулирования напряжения в динамических режимах работы показало, что при коммутации нагрузок система гармонического компаундирования обладает бы-

стродействием, превосходящим быстродействие штатной аппаратуры регулирования напряжения, выполненной на магнитных усилителях, в 2 раза. Провалы напряжения при внезапном включении и превышение напряжения при отключении нагрузки у генератора с СГК меньше, чем у генератора со штатной аппаратурой регулирования напряжения.

Экспериментальные исследования БГ с СГК и корректором напряжения показали, что введение корректора напряжения повышает точность регулирования до требований ГОСТ 19705-89, а также улучшает динамические характеристики системы регулирования напряжения.

Авиационные БГ переменного тока выполняются с минимально возможным воздушным зазором, реакция якоря велика, x_d находится в пределах 2,5 о. е., и установившийся ток короткого замыкания при возбуждении холостого хода намного меньше номинального. Это обстоятельство накладывает жесткие требования по глубине регулирования и быстродействию системы регулирования, которая должна обеспечить ток короткого замыкания $I_K > 3,3I_N$ для надежного срабатывания защиты.

Для проверки работоспособности системы гармонического компаундирования при аварийных режимах работы генератора с СГК проведены исследования при одно-, двух- и трехфазных коротких замыканиях. Осциллограмма внезапного трехфазного короткого замыкания генератора с системой гармонического компаундирования приведена на рис. 4.

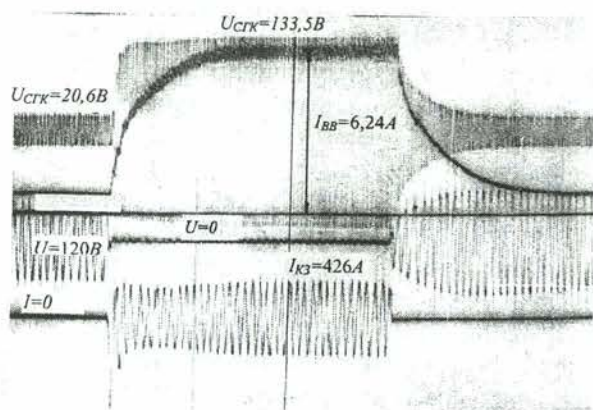


Рис. 4. Трехфазное короткое замыкание генератора с СГК

Время переходного процесса при внезапном трехфазном коротком замыкании генератора с системой гармонического компаун-

дирования составляет 0,045 с. Система обеспечивает форсировку возбуждения при трехфазном коротком замыкании в 7,9 раза, при двухфазном — в 5,85 раза, при однофазном — в 4,7 раза. Время переходного процесса трехфазного замыкания генератора со штатной аппаратурой регулирования составляет 0,46 с. Система гармонического компаундирования будет обеспечивать более чем 4-кратное увеличение тока по отношению к номинальному, что может быть использовано для построения устройств защиты генераторов переменного тока от перегрузок и коротких замыканий. Кроме того, система гармонического компаундирования обладает быстродействием, превосходящим быстродействие штатной аппаратуры регулирования в 10 раз, что очень важно при построении устройств защиты генераторов переменного тока от перегрузок и коротких замыканий.

Появление на борту летательных аппаратов импульсных нагрузок, подключаемых с различной частотой на зажимы генератора, предъявляет к системам регулирования напряжения более жесткие требования, касающиеся уменьшения провалов и выбросов напряжения.

Для оценки поведения системы гармонического компаундирования при работе на импульсные нагрузки были проведены экспериментальные исследования при работе бесконтактного генератора с SGK на периодически изменяющуюся нагрузку, имеющую различный характер, величину и частоту подключения 2, 5, 16, 30 и 50 Гц. Аналогичные исследования были проведены для генератора, работающего со штатным полупроводниковым регулятором напряжения БРН120Т5А. В качестве определяющих параметров контролировались минимальные и максимальные значения напряжений.

Анализ результатов расшифровки осциллограмм, полученных при работе БГ с различными системами регулирования напряжения на импульсные нагрузки, показал, что система гармонического компаундирования обеспечивает высокое быстродействие регулирования напряжения при работе на импульсные нагрузки, провалы и выбросы напряжения сравнимы с аналогичными показателями при работе генератора с полупроводниковым регулятором напряжения. Компаундирующие свойства и высокое быстродействие системы гармонического компаундирования позволяют рекомендовать генераторы с системами гармонического компаундирования для

использования в качестве источников питания импульсных нагрузок.

Является перспективным использование сигнала SGK для построения устройств защиты генераторов переменного тока от перегрузок и коротких замыканий [3–5]. Использование системы гармонического компаундирования в качестве измерительного элемента уменьшает вес и габариты устройства защиты генератора переменного тока за счет исключения традиционно используемых трансформаторов тока.

Несомненный интерес представляет использование SGK для построения систем регулирования частоты вторичных источников электропитания — электромашинных преобразователей постоянного тока в переменный. В существующих системах регулирования частоты измерительный орган частоты получает сигнал от основной обмотки генератора переменного тока. В режимах работы, близких к режиму короткого замыкания, измерительный орган частоты остается без сигнала управления и время восстановления частоты выходного напряжения преобразователя после отключения короткого замыкания большое.

Питание системы регулирования от SGK позволяет обеспечить работу измерительного органа частоты при различных режимах работы преобразователя, вплоть до режима короткого замыкания [6–8].

Экспериментальные исследования электромашинного преобразователя с SGK показали, что в режимах пуска и включения нагрузок предлагаемая система регулирования частоты позволяет сократить время восстановления частоты выходного напряжения более чем в 1,5 раза, после короткого замыкания указанное время сокращается в $3 \div 3,8$ раза.

Новый принцип построения систем регулирования и защиты генераторов переменного тока автономных систем электроснабжения с использованием энергии высших гармоник магнитного поля отражен в [9].

ЗАКЛЮЧЕНИЕ

Системы гармонического компаундирования без специального регулятора обеспечивают высокое быстродействие регулирования напряжения генераторов переменного тока при внезапно изменяющихся нагрузках, на 15% уменьшая провалы и выбросы напряжения по сравнению со штатной аппаратурой регулирования напряжения, что позволяет рекомендовать их для использования в ис-

точниках питания, работающих на внезапно изменяющиеся и импульсные нагрузки.

Системы гармонического компаундирования позволяют улучшить массогабаритные показатели бесконтактных генераторов с вращающимися выпрямителями на 4 % и регулирующей аппаратуры — в 2,5 раза.

Является перспективным использование сигнала СГК для построения устройств защиты генераторов переменного тока от перегрузок и коротких замыканий и систем регулирования частоты электромашинных преобразователей постоянного тока в переменный.

СПИСОК ЛИТЕРАТУРЫ

1. Утляков Г. Н., Куляпин В. М., Бовтрикова Е. В. Комбинированные системы регулирования напряжения синхронных генераторов. М.: МАИ, 1998. 224 с.
2. Утляков Г. Н. Автономные источники питания с системой гармонического компаундирования // Proc. of the 4th Int. Conf. on Unconventional Electromechanical and Electrical Systems (UEES-99). St. Petersburg, Russia, Szczecin, 1999. P. 1237-1242.
3. А. с. 756536 (СССР). Устройство для защиты генераторов переменного тока / Г. Н. Утляков, В. М. Куляпин, Ю. М. Смирнов и др. МКИ Н 02 Н 7/08 // БИ. 1980. № 30.
4. А. с. 1181046 (СССР). Устройство для защиты генератора переменного тока / Г. Н. Утляков, В. М. Куляпин, В. А. Михеев и др. МКИ Н 02 Н 7/08 // БИ. 1985. № 35.
5. А. с. 1334258 (СССР). Устройство защиты от перегрузки генератора переменного тока / Г. Н. Утляков, В. М. Куляпин, В. А. Михеев, О. А. Галаев. МКИ Н 02 Н 7/08 // БИ. 1987. № 32.
6. А. с. 594571 (СССР). Электромашинный преобразователь постоянного тока в переменный / В. М. Куляпин, Г. Н. Утляков, Ю. М. Смирнов. МКИ Н 02 Р 11/16 // БИ. 1978. № 7.
7. А. с. 862237 (СССР). Электромашинный преобразователь / Ю. М. Смирнов, Г. Н. Утляков, А. Н. Мурысев, В. М. Терешкин. МКИ Н 02 Р 11/16 // БИ. 1981. № 33.
8. А. с. 1070663 (СССР). Электромашинный преобразователь постоянного тока в переменный / Г. Н. Утляков, В. А. Михеев, А. О. Рыбаков. МКИ Н 02 Р 11/16 // БИ. 1984. № 4.
9. Утляков Г. Н. Новый принцип построения систем регулирования и защиты генераторов переменного тока // Датчики и системы. 1999. № 3. С. 41-43.

ОБ АВТОРЕ

Утляков Геннадий Николаевич, проф. каф. электрооборудования ЛА и наземного транспорта УГАТУ. Дипл. инж.-электромеханик (УАИ, 1971), д-р техн. наук по элементам и устройствам вычислительной техники и систем управления (УГАТУ, 2000). Исследования в области регулирования и защиты генераторов переменного тока.



Информация

Электронные библиотеки мира (продолжение со с. 174)

Библиотека УГАТУ предлагает подборку адресов электронных хранилищ информации.

«Кто есть кто?»-справочник	nns.ru
Словари Ожегова и Зализняк	starling.rinet.ru/cgi-bin/mail.cgi?flags=wygnmnl
Материалы русской истории	www.magister.msk.ru/library/histori/histori1.htm
Энциклопедия здоровья	km.ru
Фармакологический справочник	km.ru
WEB-Атлас «Окружающая среда и здоровье населения России»	sci.aha.ru/ATL/raoo.htm
Библиотека русской классической поэзии	www.read.at/poezia
Библиотека русской классики Евгения Пескина	http:www.litera.ru/pautmain.htm
Музеи мира	museum.ru
Эрмитаж	hermitagemuseum.org
Лувр	www.louvre.fr
Каталог ресурсов по искусству	www.lexiconn.com.lis/schomp/index.htm
В мире мудрых мыслей	all.edu.ru/citata/index
Русский биографический словарь	kolibry.cyberapalm.com