

УДК 621.438

А. Н. ГРИШИН

## ОСНОВЫ ТЕОРИИ РАБОЧИХ ПРОЦЕССОВ ЭНЕРГЕТИЧЕСКИХ И ЭНЕРГОТЕХНОЛОГИЧЕСКИХ УСТАНОВОК С АКТИВНЫМИ ВСПОМОГАТЕЛЬНЫМИ СИСТЕМАМИ

Рассмотрены роль и значение вспомогательных систем при организации рабочего процесса энергетических и энерготехнологических установок (ЭУ и ЭТУ). При функционировании вспомогательной системы возникает внутренняя энергетическая проблема, обусловленная диссипацией механической энергии при перемещении рабочего тела внутри этой системы. Отмечается, что внутренняя энергетическая проблема решается путем замены ее на внешнюю. Внешняя энергетическая проблема неразрывно связана с затратами тепловой энергии, необходимой для функционирования вспомогательной системы. Предложено решение этой проблемы с помощью активной вспомогательной системы, которая вместе со своим источником энергии сопряжена с ЭУ или ЭТУ. Одновременно источник энергии вспомогательной системы преобразует дополнительную тепловую энергию в дополнительную полезную механическую энергию установки, улучшая ее термические свойства. *Энергетическая установка; энерготехнологическая установка; вспомогательная система управления*

### ВВЕДЕНИЕ

В энергетических и энерготехнологических установках (ЭУ и ЭТУ) происходят сложные механические, теплофизические и теплотехнологические процессы. Как правило, эти процессы осуществляются при высоких значениях давления и температуры, при повышенном уровне вибраций, в условиях взаимодействия горячих деталей установок с агрессивно-коррозионными рабочими средами. Для поддержания требуемых степени надежности работы, ресурса, экономичности и мощности установок в них используются различные вспомогательные системы. Вспомогательными они названы потому, что выполняют второстепенную роль при производстве основной продукции этих установок — механической, электрической и тепловой энергии, а также ценных химических веществ. При обеспечении же надежной работы, требуемого ресурса, экологической безопасности и заданных рабочих параметров эти системы играют очень важную и все более возрастающую роль, особенно при повышении максимальных температуры и давления в установках.

В ЭУ находят применение системы охлаждения горячих деталей проточной части, маслосистемы, топливные и противообледенительные системы. На транспортных сред-

ствах с ГТД используются системы управления пограничным слоем на обтекаемых поверхностях, системы управления процессом смешения в камерах сгорания, системы кондиционирования. В стационарных ЭУ применяют системы охлаждения электрогенераторов. В ЭТУ используются системы управления подготовкой и проведением химических реакций и т. д. Повышение уровня рабочих параметров, сложности схем ЭУ и ЭТУ, а также появление новых вариантов их использования в различных отраслях народного хозяйства приведет к созданию новых вспомогательных систем.

Основным элементом, необходимым для функционирования вспомогательной системы, является ее источник энергии (ИЭ). В качестве ИЭ большинства вспомогательных систем служит сама ЭУ. Некоторые вспомогательные системы транспортных средств с ГТД имеют ИЭ в виде вспомогательной силовой установки [1]. Вспомогательная система обычно содержит также переходные каналы, по которым движется жидкое или газообразное рабочее тело, и агрегат, его перемещающий [2]. Движущееся рабочее тело вспомогательной системы обеспечивает тот или иной полезный эффект. Например, воздух открытой воздушной системы охлаждения охлаждает горячие детали проточной ча-

сти ЭУ, горючее топливной системы обеспечивает камеру сгорания тепловой энергией, отсос воздуха с аэродинамических поверхностей и перемещение его по каналам системы управления пограничным слоем снижает сопротивление транспортного средства или гидросопротивление проточной части ЭУ и т. д. Процесс переноса рабочего тела, а вместе с ним скалярной или векторной субстанции порождает внутреннюю энергетическую проблему из-за диссипации механической энергии, подведенной во вспомогательную систему. Потери энергии в ЭУ и ЭТУ возрастают, если рабочее тело вспомогательной системы смешивается с рабочим телом установки, например при использовании открытой воздушной системы охлаждения. В известных вспомогательных системах решение внутренней энергетической проблемы осуществляется за счет появления внешней. Внешняя энергетическая проблема обусловлена затратами тепловой энергии при производстве механической энергии для вспомогательной системы, потерями произведенной энергии при ее передаче во вспомогательную систему от ИЭ, а также потерями тепловой энергии из-за возможного ее отвода из вспомогательной системы в окружающую среду. В существующих вспомогательных системах решение энергетической проблемы сводится, в основном, к частичному решению внутренней энергетической проблемы за счет снижения потерь энергии внутри самой системы и к частичному решению внешней энергетической проблемы за счет уменьшения потерь энергии при ее передаче в систему от ИЭ. Большая же часть потерь энергии в установке связана с производством механической энергии для вспомогательной системы. Чем больше затраты энергии на функционирование вспомогательной системы управления процессом переноса, тем меньший положительный эффект от ее применения. Для некоторых вспомогательных систем характерно наличие кризиса способа управления, когда затраты энергии в установке становятся равными экономии энергии из-за использования этой вспомогательной системы.

Снижение эффективности применения вспомогательных систем из-за затрат энергии на их функционирование, а также наличие кризиса способа управления процессом переноса у некоторых систем — это следствие нерешенности внешней энергетической проблемы. В существующих схемах вспомогательных систем ИЭ предназначен для выработки механической энергии, используемой

только для функционирования этих систем. Поэтому в рамках известных пассивных моделей вспомогательных систем невозможно частичное или полное решение внешней энергетической проблемы процессов переноса в них. Чтобы это стало возможным, необходимо вспомогательную систему вместе с ее ИЭ сделать активной.

## 1. АКТИВНЫЕ ВСПОМОГАТЕЛЬНЫЕ СИСТЕМЫ

Как уже отмечалось, внешняя энергетическая проблема связана, в основном, с производством механической энергии для вспомогательной системы. При этом в установке возникают дополнительные затраты теплоты:

$$\Delta q_1 = (1 - K_\ell) \Delta \ell_B + \Delta q_2, \quad (1)$$

где  $\Delta \ell_B$  — удельная работа ИЭ, передаваемая во вспомогательную систему;  $K_\ell$  — коэффициент утилизации этой работы, переходящей в энергию диссипации;  $\Delta q_2$  — дополнительная удельная теплота, отводимая из ИЭ и вспомогательной системы в окружающую среду.

В ЭУ с некоторыми вспомогательными системами  $K_\ell \neq 0$ . Например, в ЭУ с открытой воздушной системой охлаждения энергия диссипации, равная  $\Delta \ell_B$ , утилизируется внутренним контуром установки и частично преобразуется в полезную работу в последующих ступенях расширения охлаждаемой газовой турбины. Из (1) также видно, что основные потери энергии приходится на величину  $\Delta q_2$ . Большая часть удельной теплоты  $\Delta q_2$  представляет собой не преобразованную в работу теплоту ИЭ. Поэтому если термодинамические циклы ИЭ и ЭУ выполнить сопряженными, то часть теплоты  $\Delta q_2$  будет утилизироваться ЭУ. При смешении рабочих тел ИЭ и ЭУ минимальное давление в цикле ИЭ будет совпадать с максимальным давлением в цикле ЭУ. При такой организации рабочего процесса ИЭ может быть использован для выработки механической энергии как для нужд вспомогательной системы ( $\Delta \ell_B$ ), так и для повышения полезной удельной работы ЭУ ( $\Delta \ell$ ). В этом случае вспомогательная система станет активной. Дополнительные затраты теплоты в ЭУ с активной вспомогательной системой станут равными

$$\begin{aligned} \Delta q_1 &= \Delta \ell + \Delta q_{oc} = \\ &= \Delta \ell + (1 - K_\ell) \Delta \ell_B + (1 - K_q) \Delta q_2, \end{aligned} \quad (2)$$

где  $\Delta q_{oc}$  — дополнительная удельная теплота, отводимая в окружающую среду;  $K_q$  — коэффициент утилизации удельной тепловой

энергии  $\Delta q_2$ , отводимой из ИЭ и вспомогательной системы.

Эффективность преобразования дополнительно подведенной в цикл ЭУ теплоты  $\Delta q_1$  в дополнительную полезную работу  $\Delta \ell$ , благодаря сопряжению ИЭ и вспомогательной системы с ЭУ, определяется по формуле [3–4]

$$\eta_a = \Delta \ell / \Delta q_1 = \Delta \ell / (\Delta \ell + \Delta q_{oc}). \quad (3)$$

В работе [3] вводится понятие термодинамически идеальной (ТИ) вспомогательной системы, под которой понимается система с  $K_\ell = K_q = 1$  и  $\Delta q_{oc} = 0$ . Утилизация всей теплоты производится с помощью топлива, обладающего необходимыми хладоресурсом и начальной температурой. Коэффициент преобразования дополнительно подведенной теплоты  $\eta_a$  в ЭУ с ТИ вспомогательной системой равен  $\eta_a = \eta_{as} = 1$ , т.е. вся дополнительно подведенная теплота в цикл ЭУ преобразуется в дополнительную полезную работу. В ЭУ с ТИ системой можно положить  $\Delta \ell = 0$ , так как из-за полной утилизации теплоты нет необходимости улучшать термодинамические свойства цикла такой ЭУ. В ней ИЭ обеспечивает механической энергией только вспомогательную систему. ЭУ с ТИ вспомогательной системой может рассматриваться как установка с предельными утилизационными свойствами, к которым должна стремиться любая реальная ЭУ с активной вспомогательной системой.

В [4] доказывается теорема, согласно которой при одинаковых параметрах циклов внутренних контуров установок и при  $\eta_a \geq \eta_s$  термический КПД ЭУ с активной вспомогательной системой  $\eta_\Sigma$  не меньше термического КПД ЭУ с ТИ вспомогательной системой  $\eta_s$ .

Преобразуем формулу (3) к виду

$$\Delta q_{oc} / \Delta q_1 = 1 - \eta_a. \quad (4)$$

Из условия отмеченной теоремы и из формулы (3) следует, что величина  $\eta_a$  должна изменяться в диапазоне

$$\eta_s \leq \eta_a \leq 1 \quad (5)$$

для того, чтобы выполнялось неравенство

$$\eta_\Sigma \geq \eta_s. \quad (6)$$

Из (4) и (5) найдем:

$$0 \leq \Delta q_{oc} / \Delta q_1 \leq 1 - \eta_s. \quad (7)$$

Обычно  $\eta_s \approx 0,3 \div 0,4$ . Поэтому  $0 \leq \Delta q_{oc} / \Delta q_1 \leq 0,6 \div 0,7$ . Следовательно, при

$\eta_a = 1$ ,  $\Delta q_{oc} / \Delta q_1 = 0$ , а при  $\eta_a = \eta_s$  допустим теплоотвод в окружающую среду, равный  $60 \div 70\%$  от величины  $\Delta q_1$ , при этом гарантируется выполнение условия (6).

В активных вспомогательных системах обычно  $K_\ell = 1$ . Поэтому величина теплоотвода в окружающую среду равна

$$\Delta q_{oc} = (1 - K_q) \Delta q_2. \quad (8)$$

При  $K_q = 0$  из (7) и (8) получим  $\Delta q_{oc} = \Delta q_2 \leq (1 - \eta_s) \Delta q_1$ . В этом случае вся теплота  $\Delta q_2$  отводится в окружающую среду, а ИЭ вспомогательной системы работает в самых напряженных условиях. При увеличении  $K_q$  потребное для выполнения условия (6) значение  $\Delta \ell$  уменьшается. Это хорошо видно из формулы, полученной из (3), (5) и (8):

$$\Delta \ell \geq \frac{\eta_s}{1 - \eta_s} (1 - K_q) \Delta q_2. \quad (9)$$

В принятой схеме сопряжения ИЭ и вспомогательной системы с ЭУ теплота  $(1 - K_q) \Delta q_2$  с помощью теплообменников отводится в окружающую среду. Она имеет достаточно высокий температурный потенциал. Если ее передать в дополнительный контур ИЭ, то можно получить дополнительную полезную работу  $\Delta \ell_x$  с КПД, равным  $\eta_x = \Delta \ell_x / [(1 - K_q) \Delta q_2]$ . В этом случае формула (9) примет вид [4]

$$\Delta \ell \geq \frac{\eta_s - \eta_x}{1 - \eta_s} (1 - K_q) \Delta q_2. \quad (10)$$

Так как величина  $\eta_s$  лучших энергоустановок лежит в пределах  $0,3 \div 0,4$ , то даже малое значение  $\eta_x$  может существенно уменьшить потребную величину  $\Delta \ell$ , а следовательно, напряженность работы ИЭ вспомогательной системы.

В общем случае суммарная работа газового контура ИЭ активной вспомогательной системы определяется по формуле

$$\bar{G}_{\text{вв} \ell_{\text{в}}} = \Delta \ell_{\text{в}} + \Delta \ell, \quad (11)$$

где  $\bar{G}_{\text{вв}} = G_{\text{вв}} / G_{\text{в}}$  — относительный расход воздуха через ИЭ;  $G_{\text{в}}$  — расход воздуха через внутренний контур ЭУ;  $\ell_{\text{в}}$  — удельная работа газового контура ИЭ. Величина  $\Delta \ell_{\text{в}}$  в формуле (11) определяется потребностями вспомогательной системы, а  $\Delta \ell$  — по формулам (9) или (10).

Для многих ЭУ их масса имеет большое значение. Появление ИЭ и вспомогательной

системы может вызвать увеличение массы всей установки. В [5–6] сравнивается масса ИЭ с массой внутреннего контура ЭУ. На основе теории подобия получается формула для определения отношения сравниваемых масс:

$$\frac{M_{ИЭ}}{M} = \frac{\mu_{ИЭ}}{\mu} \frac{\bar{G}_{ВВ}}{\sigma_{То} \pi_K^*} \sqrt{1 + \bar{\ell}_K - \bar{T}_{То}^*}, \quad (12)$$

где  $\mu_{ИЭ}$ ,  $\mu$  — коэффициенты относительной массы ИЭ и внутреннего контура ЭУ;  $\pi_K^*$ ,  $\bar{\ell}_K$  — степень повышения давления и безразмерная работа сжатия во внутреннем контуре ЭУ;  $\sigma_{То}$ ,  $\bar{T}_{То}^*$  — коэффициент потерь полного давления и относительное охлаждение воздуха в теплообменнике ИЭ.

Расчеты показывают, что при  $\bar{G}_{ВВ} = 0,2 \div 0,4$  и типичных параметрах ЭУ величина отношения масс  $M_{ИЭ}/M$  равна  $0,03 \div 0,07$ . Чем больше степень повышения давления во внутреннем контуре ЭУ, тем меньше масса и размеры ИЭ. При больших значениях  $\pi_K^*$ , а также при малых величинах массы внутреннего контура ЭУ целесообразно перейти в ИЭ от лопаточных машин к поршневым.

## 2. АКТИВНЫЕ СИСТЕМЫ ОХЛАЖДЕНИЯ ГОРЯЧИХ ДЕТАЛЕЙ ЭНЕРГЕТИЧЕСКИХ УСТАНОВОК

Активные системы охлаждения (СО) могут быть открытыми и закрытыми [7–8]. На рис. 1 приведена схема газового контура ЭУ с активной открытой СО.

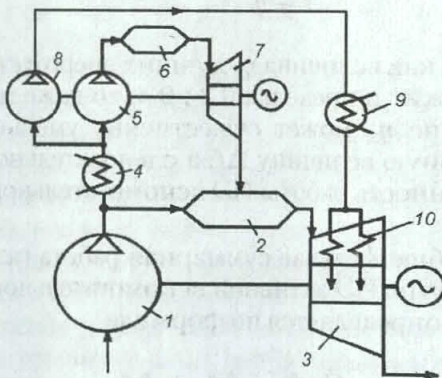


Рис. 1. Схема газового контура ЭУ с активной открытой системой охлаждения: 1, 2, 3 — компрессор, камера сгорания и турбина ЭУ; 4, 5, 6, 7 — теплообменник, компрессор, камера сгорания и турбина ИЭ; 8, 9, 10 — компрессор, теплообменник и каналы охлаждения СО

В ЭУ с активной закрытой воздушной СО выходное сечение каналов охлаждения 10 соединено с камерой сгорания 6 ИЭ. Тепловая энергия из теплообменников 4 и 9 передается в паровой контур ЭУ, не показанный

на рис. 1. Дополнительная полезная механическая энергия ИЭ может быть передана во внутренний контур ЭУ с помощью способов [9–10].

В ЭУ с активной СО решена внешняя энергетическая проблема. Поэтому может быть использован совершенно иной метод расчета параметров СО. В пассивных СО расход охлаждающего воздуха определяется, исходя из пропускной способности каналов охлаждения (КО). В активной СО за счет повышения давления охлаждающего воздуха его расход через КО, а также площадь теплообменной поверхности КО можно существенно повысить. В результате расход охлаждающего воздуха и площадь теплообменной поверхности КО подбираются, исходя из необходимой интенсивности теплообмена, обеспечивающей наперед заданные значения температуры горячих деталей ЭУ при заданных величинах температур газа и охлаждающего воздуха.

Величину расхода воздуха через КО можно оценить по формуле [3]

$$\frac{\bar{G}_{ОХЛ}}{\bar{G}_{ОХЛt}} = \frac{1 - e^{-\alpha_0^*}}{1 - e^{-\varepsilon \alpha_0^*}} \left( \frac{\bar{G}_{ОХЛ}}{\bar{G}_{ОХЛt}} \right)_0,$$

где  $\bar{G}_{ОХЛt}$  — относительный теоретический расход охлаждающего воздуха (предельный минимальный относительный расход воздуха [11]);  $\varepsilon = \alpha^*/\alpha_0^* = (St/St_0) \cdot (\bar{F}/\bar{F}_0)$  — отношение безразмерных коэффициентов теплоотдачи;  $St$  — число Стантона;  $\bar{F}$  — отношение площади поверхности теплообмена в КО к площади их проходного сечения; «0» — индекс, соответствующий параметрам в пассивной СО.

Мощность, необходимая для прокачки охлаждающего воздуха через КО, равна [5]

$$\frac{N_{ОХЛ}}{N_{ОХЛ0}} = \frac{\xi}{\xi_0} \left[ \frac{\varepsilon(\lambda_0)}{\varepsilon(\lambda)} \right]^2 \frac{(G_{ОХЛ}/G_{ОХЛ0})^3}{\Pi_{ОХЛ}^2},$$

где  $\xi$ ,  $\lambda$  — коэффициенты гидросопротивления и скорости в характерном сечении КО;  $\varepsilon(\lambda)$  — газодинамическая функция;  $\Pi_{ОХЛ} = p_{ОХЛ}^*/p_{ОХЛ0}^*$  — степень повышения давления воздуха в характерном сечении КО.

В открытой СО используется дорогой цикловой воздух. Поэтому его расход целесообразно оставить неизменным либо даже уменьшить. Для интенсификации теплообмена лучше увеличить отношение  $\bar{F}/\bar{F}_0$ , например за счет измельчения КО. В этом случае за счет

сильного влияния параметра  $\Pi_{\text{охл}}$  мощность прокачки можно даже уменьшить.

В закрытой СО для интенсификации теплообмена целесообразнее увеличивать расход охлаждающего воздуха, снижая гидравлические потери в нем за счет более интенсивного повышения давления воздуха в КО. Увеличение безразмерного коэффициента теплоотдачи определяется по формуле [5]

$$\frac{Nu_{\text{охл}}}{Nu_{\text{охл}0}} \approx \frac{A}{A_0} \frac{Re_{\text{охл}}^n}{Re_{\text{охл}0}^n},$$

где  $A, n$  — эмпирические константы;  $Re_{\text{охл}}$  — число Рейнольдса, определенное через расход охлаждающего воздуха.

В активных СО охлаждающий воздух может проходить не только через КО горячих деталей ЭУ, но и через охлаждающие стороны теплообменников тепловых труб и термосифонных систем. За счет существенного повышения давления охлаждающего воздуха размеры теплообменников уменьшаются. В результате решается проблема прочности дисков газовых турбин, связанная с необходимостью размещения в их пазах теплообменников.

При утилизации теплоты теплообменников 4 и 9, например с помощью топлива, обладающего большим хладоресурсом, параметры ЭУ с активной СО совпадают с параметрами ЭУ с ТИ СО. В [12–13] теплота теплообменников 4 и 9 передается в дополнительный паровой контур, сопряженный с газовым контуром ИЭ СО. В результате ИЭ СО становится газопаровой установкой типа ГПУ с котлом-утилизатором, имеющей более высокий термический КПД, чем установка типа ГТУ.

В [14] в качестве ИЭ СО применен двигатель внутреннего сгорания. За счет пульсаций расхода охлаждающего воздуха дополнительно повышается интенсивность теплообмена в КО газовой турбины внутреннего контура ЭУ.

В [15] предложено использовать закрытую активную СО для передачи теплоты от ядерного реактора в открытый газовый контур ГПУ. При одновременном использовании дополнительного химического контура можно обойтись без применения органического топлива в открытом газовом контуре для подогрева рабочего тела до заданной температуры. В химическом контуре в термохимическом цикле при температуре  $\approx 1200$  К производится разложение воды на водород и кислород, которые и используются для подогрева рабочего тела до заданной температуры.

В этом случае ГПУ будет работать только за счет энергии ядерного реактора. Наиболее перспективно применение двухконтурной схемы с высокотемпературным газоохлаждаемым реактором, в первом замкнутом контуре которого используется гелий, а во втором — атмосферный воздух открытого газового контура ГПУ. Поток теплоты в газовый контур ГПУ возрастет, если к воздуху добавить водяной пар, полученный при испарении воды в теплообменниках ИЭ СО. Применение хорошо освоенной газопаровой технологии позволит очень эффективно использовать ядерную энергию на атомных электростанциях.

### 3. АКТИВНЫЕ СИСТЕМЫ УПРАВЛЕНИЯ ПОГРАНИЧНЫМ СЛОЕМ НА ОБТЕКАЕМЫХ ПОВЕРХНОСТЯХ ТРАНСПОРТНЫХ СРЕДСТВ

Для уменьшения потерь механической энергии в потоке газа, обтекающего аэродинамические поверхности транспортного средства (ТС), применяют различные способы управления пограничным слоем. Наибольшее распространение нашли отсос, слив и тангенциальный вдув. Эти способы осуществляются при помощи систем управления пограничным слоем (СУПС). В пассивной СУПС вся энергия, затраченная на ее функционирование, отводится в окружающую среду. Затраты теплоты можно учесть с помощью эквивалентного сопротивления [16], величину которого определим по формуле

$$C_{x\text{экв}} = C_x \left( \frac{\eta_{os}}{\eta_{o\Sigma}} - 1 \right),$$

где  $C_{x\text{экв}} = 2 \frac{N_{\text{экв}}}{\rho_{\text{H}} w_{\text{H}}^2 S}$ ;  $N_{\text{экв}} = \eta_{os} \Delta Q$ ;  $\Delta Q = \frac{N_{\text{П}}}{\eta_{o\Sigma}} \left( 1 - \frac{\eta_{o\Sigma}}{\eta_{os}} \right)$  — дополнительная тепловая мощность;  $N_{\text{П}}$  — полезная мощность передвижения ТС;  $\eta_{o\Sigma}$  — полный КПД ЭУ с пассивной СУПС;  $\eta_{os}$  — полный КПД ЭУ с ТИ СУПС (без дополнительных затрат теплоты и механической энергии, с теми же параметрами пограничного слоя);  $\rho_{\text{H}}, w_{\text{H}}, S$  — плотность воздуха, скорость передвижения и характерная площадь ТС;  $C_x = 2 \frac{N_{\text{П}}}{\rho_{\text{H}} w_{\text{H}}^2 S}$  — коэффициент физического сопротивления ТС.

Эффективность применения СУПС определим по формуле

$$\begin{aligned} \Delta \bar{C}_x &= \frac{C_{x0} - (C_x + C_{x\text{экв}})}{C_{x0}} = \\ &= 1 - \frac{C_x}{C_{x0}} - \frac{C_x}{C_{x0}} \left( \frac{\eta_{os}}{\eta_{o\Sigma}} - 1 \right), \end{aligned}$$

где  $C_{x0}$  — коэффициент физического сопротивления ТС без СУПС при тех же условиях передвижения.

Эффективность применения СУПС будет максимальной при  $\eta_{0\Sigma} = \eta_{os}$ . В [4] доказана теорема, согласно которой при  $\eta_a \geq \eta_s$  термическая эффективность ЭУ с активной СУПС не меньше термической эффективности ЭУ с ТИ СУПС, т. е.  $\eta_{\Sigma} \geq \eta_s$ . Так как условия передвижения ТС одинаковы, то приближенно можно считать равными их полетные КПД. Следовательно, ЭУ с активной СУПС также позволяет обеспечить максимальную эффективность применения системы управления на ТС.

На рис. 2 приведена тепловая схема ЭУ с активной системой управления пограничным слоем на обтекаемых поверхностях ТС [17].

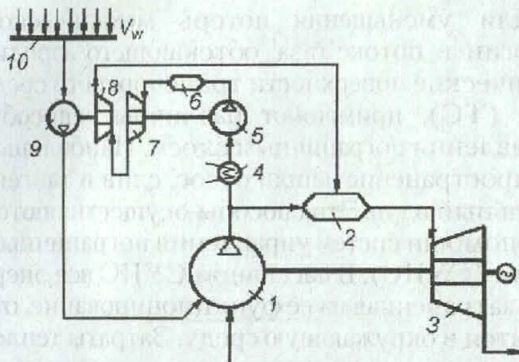


Рис. 2. Схема энергетической установки с активной системой управления пограничным слоем на обтекаемых поверхностях транспортного средства: 1, 2, 3 — компрессор, камера сгорания и турбина внутреннего контура ЭУ; 4, 5, 6, 7, 8 — теплообменник, компрессор, камера сгорания и турбины ИЭ; 9 — компрессор системы управления; 10 — отверстия на обтекаемых поверхностях

В ЭУ [18–19] применяются другие способы передачи механической энергии от ИЭ в активную СУПС.

#### 4. АКТИВНЫЕ СИСТЕМЫ УПРАВЛЕНИЯ ПРОЦЕССОМ СМЕШЕНИЯ В КАМЕРАХ СГОРАНИЯ ЭНЕРГЕТИЧЕСКИХ УСТАНОВОК

В ЭУ для организации процесса горения топлива очень широко используются различные струйные течения. К сожалению, из-за ограниченного перепада давления в камере сгорания скорость движения воздуха в них невелика. В результате величины коэффициентов турбулентной диффузии также ограничены. Интенсифицировать процесс массообмена можно за счет увеличения перепада давления, но при этом еще более возрастет цена турбулизации, так как придется учитывать

дополнительные затраты энергии на увеличение перепада давления. Следовательно, при таком способе интенсификации обязательно возникнет кризис способа, когда при определенных условиях положительный эффект от интенсификации будет компенсирован отрицательным эффектом дополнительных затрат энергии. Это происходит из-за нерешенности внешней энергетической проблемы в пассивных системах управления процессом смешения (СУПСм). В активных СУПСм данная проблема решена. Поэтому может быть создана камера сгорания с газодинамическим регулированием подвода воздуха по длине жаровой трубы [20], в которой в качестве регулирующих элементов используются различные струйные течения [14]. В общем же случае может быть создана активная система управления процессом горения (СУПГ) [6].

#### 5. АКТИВНЫЕ СИСТЕМЫ УПРАВЛЕНИЯ ПРОЦЕССОМ КОНВЕРСИИ УГЛЕВОДОДОВ В ЭНЕРГОТЕХНОЛОГИЧЕСКИХ УСТАНОВКАХ

В известных классических схемах ЭТУ для конверсии углеводородов в качестве ИЭ системы управления используются обычно паротурбинные установки. В схеме ЭТУ, приведенной в [21], для получения тепловой и механической энергии применена ГПУ, в которой рабочим телом в газовом контуре является воздух. Общий энергетический КПД такой схемы установки примерно на 10% выше, чем в схеме установки с применением только парового цикла. Эффективность ЭТУ существенно возрастет, если в качестве рабочего тела газового контура использовать газообразное технологическое сырье вместе с химическими компонентами [22]. Во всех известных схемах ЭТУ для конверсии углеводородов технологическое сырье вместе с другими химическими компонентами газового контура непосредственно не участвует в преобразовании тепловой энергии в работу, хотя расход его при высоких давлениях и температуре в несколько раз превышает расход углеводородного сырья на входе в установку.

Расчеты показывают, что в ЭТУ, выполненной по схеме [22] и предназначенной для производства водорода с помощью высокотемпературной конверсии углеводородного сырья, дополнительно вырабатывается механическая энергия в количестве 0,62 кВт·ч/кг или 2,23 МВт/(кг/с) углеводородного сырья. За счет сжигания 8% углеводородного сырья количество избыточной энергии

увеличивается до 1,022 кВт·ч/кг или до 3,68 МВт/(кг/с) углеводородного сырья [23].

В ЭТУ, выполненной также по схеме [22], но предназначенной для производства аммиака путем каталитической конверсии природного газа, количество избыточной механической энергии увеличивается до 1,79 кВт·ч/кг или 6,45 МВт/(кг/с) природного газа, поступающего на конверсию.

### ЗАКЛЮЧЕНИЕ

В результате анализа основных источников потерь энергии в существующих пассивных вспомогательных системах предложено энергетическую проблему, связанную с их функционированием, разделить на внутреннюю и внешнюю. При этом установлено, что решение внутренней энергетической проблемы, обусловленной диссипацией механической энергии внутри вспомогательной системы, производится за счет появления более масштабной внешней энергетической проблемы.

Рабочий процесс ЭУ и ЭТУ основан на преобразовании тепловой энергии в полезный конечный продукт. При использовании в ЭУ или ЭТУ пассивной вспомогательной системы часть тепловой энергии теряется. Для решения возникшей внешней энергетической проблемы предложена активная вспомогательная система, в которой большая часть затрачиваемой тепловой энергии утилизируется с помощью ЭУ или ЭТУ. Одновременно за счет источника энергии вспомогательной системы повышается эффективность преобразования в ЭУ или ЭТУ тепловой энергии в полезный конечный продукт. Если количество неутраченной тепловой энергии станет равным количеству сэкономленной тепловой энергии в ЭУ или ЭТУ за счет повышения эффективности преобразования в них тепловой энергии, то функционирование активной вспомогательной системы в ЭУ или ЭТУ будет происходить без затрат дополнительной тепловой энергии.

Решение энергетической проблемы в ЭУ или ЭТУ с активными вспомогательными системами открывает широкие возможности для интенсификации процессов переноса в этих системах. На примере активных вспомогательных систем показаны возможные решения проблем теплообмена, управления пограничным слоем, смешения и конверсии углеводородов, возникающих в ЭУ и ЭТУ, а также в транспортных средствах.

### БЛАГОДАРНОСТИ

Автор благодарит Министерство образования РФ за финансовую поддержку работы в виде трех грантов в областях теплоэнергетики, химического машиностроения и авиационной и ракетно-космической техники.

### СПИСОК ЛИТЕРАТУРЫ

1. Лэнг Р. Х. Проектные разработки системы ламинаризации обтекания крыла транспортного самолета // Аэрокосмическая техника. 1985. № 4. С. 18–24.
2. Гришин А. Н. Классификация систем охлаждения энергетических установок // Интенсификация теплообмена: Тр. 2-й Российск. нац. конф. по теплообмену. М.: МЭИ, 1998. Т. 6. С. 80–83.
3. Гришин А. Н. Активные системы охлаждения энергетических установок // Интенсификация теплообмена: Тр. 2-й Российск. нац. конф. по теплообмену. М.: МЭИ, 1998. Т. 6. С. 76–80.
4. Гришин А. Н. Методы решения энергетических проблем процессов переноса в теплоэнергетических системах // Технические системы / Под ред. Я. С. Амирова и Р. Г. Шарафиева. Уфа: Гилем, 2000. С. 254–338.
5. Гришин А. Н., Слесарев В. А. Активные воздушные системы охлаждения для интенсификации теплообмена в энергетических установках // Интенсификация теплообмена: Тр. 1-й Российск. нац. конф. по теплообмену. М.: МЭИ, 1994. Т. 8. С. 52–57.
6. Гришин А. Н. Метод решения энергетической проблемы массообмена в камерах сгорания теплоэнергетических установок // Вопросы теории и расчета рабочих процессов тепловых двигателей: Межвуз. науч. сб. Уфа: УГАТУ, 2000. № 18. С. 34–40.
7. Пат. 2064060 (РФ). Способ работы энергетической установки / А. Н. Гришин. 1996. Бюл. № 20.
8. Пат. 2064062 (РФ). Способ работы газотурбинной установки / А. Н. Гришин, В. А. Слесарев, О. К. Полев. 1996. Бюл. № 20.
9. Пат. 2006631 (РФ). Способ работы высокотемпературного газотурбинного двигателя и высокотемпературный газотурбинный двигатель / А. Н. Гришин. 1994. Бюл. № 2.
10. Пат. 2053397 (РФ). Способ работы газотурбинного двигателя / А. Н. Гришин. 1996. Бюл. № 3.
11. Локай В. И. Расход воздуха на охлаждение деталей турбины // Высокотемпературные охлаждаемые газовые турбины / Под ред. В. Л. Иванова и В. И. Локая. М.: Машиностроение, 1971. 232 с.
12. Пат. 2029119 (РФ). Газотурбинная установка / А. Н. Гришин, В. А. Слесарев. 1995. Бюл. № 5.

13. Пат. 2078970 (РФ). Способ преобразования тепловой энергии в работу / А. Н. Гришин. 1997. Бюл. № 13.
14. Пат. 2029120 (РФ). Силовая установка / А. Н. Гришин, Б. П. Рудой. 1995. Бюл. № 5.
15. Пат. 2088772 (РФ). Способ работы энергетической установки с ядерным реактором / А. Н. Гришин. 1997. Бюл. № 24.
16. Чжен П. Управление отрывом потока. М.: Мир, 1979. 552 с.
17. Пат. 2028963 (РФ). Летательный аппарат с системой ламинаризации обтекания / А. Н. Гришин. 1995. Бюл. № 5.
18. Пат. 2059091 (РФ). Способ работы транспортного средства с системой активного управления пограничным слоем / А. Н. Гришин. 1996. Бюл. № 12.
19. Пат. 2084377 (РФ). Силовая установка летательного аппарата с системой ламинаризации обтекания аэродинамических поверхностей / А. Н. Гришин. 1997. Бюл. № 20.
20. А. с. 1036121 (СССР). Камера сгорания газотурбинного двигателя / А. Н. Гришин. 1984. Б. И. № 20.
21. Лейбуш А. Г. Производство технологического газа для синтеза аммиака и метанола из углеводородных газов. М.: Химия, 1971. 288 с.
22. Пат. 2090769 (РФ). Способ преобразования тепловой энергии и углеводородного газообразного топлива в работу и продукты конверсии / А. Н. Гришин. 1997. Бюл. № 26.
23. Гришин А. Н., Байков Т. Т. Повышение эффективности использования энергии и экологической безопасности в процессе конверсии газообразного углеводородного сырья // Актуальные проблемы авиадвигателестроения: Межвуз. сб. Уфа: УГАТУ, 1998. С. 117–124.

#### ОБ АВТОРЕ

**Гришин Александр Николаевич**, доцент каф. теории авиацион. и ракетн. двигателей УГАТУ. Дипл. инж.-механик (УАИ, 1974). Канд. техн. наук по тепловым двигателям ЛА (защ. в МАИ, 1984). Исследования в области энергетических и энерготехнологических процессов и установок.



*К юбилею университета*

Продолжение со с. 118

#### ВЕДУЩИЕ НАУЧНЫЕ ШКОЛЫ РОССИИ В УГАТУ

К числу ведущих научных школ Российской Федерации, работающих в УГАТУ, относится научная школа академика АН РБ, д-ра техн. наук, проф. О.А.Кайбышева. По итогам прошлого года в ней получены следующие новые научные результаты.

Для интерметаллидов выявлена немонокотонная зависимость механических свойств  $Ni_3Al$  от температурным содержанием второй фазы по границам зерен. Установлены температурно-скоростные условия проявления сверхпластичности однофазной  $Vi_2O_3$  керамики, выявлены действующие механизмы сверхпластической деформации. Разработан метод получения компактных заготовок из карбида титана нестехиометрического состава с использованием горячей деформации в режиме сверхпластичности. Установлено, что совмещение процессов самораспространяющегося высокотемпературного синтеза и сверхпластической деформации карбида титана в одной технологической операции позволяет повысить высокотемпературные прочностные характеристики в 1,5–1,7 раз.

Полученные в прошлом учебном году научные результаты опубликованы как в нашей стране, так и за рубежом (США, Германия, Бельгия, Латвия, Польша).

Продолжение на с. 144