

УДК 621.906.-52:621.438

В. Ц. ЗОРИКТУЕВ

**СИСТЕМЫ УПРАВЛЕНИЯ ТЕХНОЛОГИЧЕСКИМИ ПРОЦЕССАМИ  
В МЕХАТРОННЫХ СТАНОЧНЫХ КОМПЛЕКСАХ**

Рассматриваются вопросы контроля, диагностики и управления процессом резания (ПР) в условиях автоматизированного производства, малолудной технологии. Обосновываются возможности текущего контроля основных параметров ПР: сил, температур резания, износа инструмента по электрическим параметрам контакта «инструмент–деталь». Даются результаты исследований по оптимизации ПР, проводимых на кафедре АТС УГАТУ. *Интегрированная интеллектуальная система; процесс резания; малолудная технология; контроль; диагностика; внешняя и внутренняя оптимизация; износ инструмента; температура и силы резания; датчики износа инструмента, температуры и сил резания; электропроводимость и термоЭДС контакта «инструмент–деталь»; регуляторы температуры резания*

Основная масса изделий современного машиностроения производится с использованием механообрабатывающих процессов в станочных модулях и комплексах. Так, доля механообработки по трудоемкости при изготовлении деталей авиадвигателей составляет от 40 до 60 процентов от общего времени изготовления этих изделий.

Требования рыночной экономики к конкурентоспособности выпускаемой продукции, гибкости, многономенклатурности, интенсивности производства современного машиностроительного предприятия обуславливают необходимость перехода к малолудной технологии, комплексной автоматизации процессов всего жизненного цикла изделия (от проектирования до изготовления, реализации и эксплуатации продукции).

Станочные системы в таких условиях становятся в своем развитии мехатронными. Управляемая механика (движение исполнительных органов машин, технологические процессы) сочетается с электронными устройствами управления, оптимальное управление технологическим процессом формируется компьютерными системами.

Проблемы создания высокоэффективных систем управления (СУ) в области механообработки обусловлены сложностью технологического процесса резания (ПР) как объекта управления — его многосвязностью, многомерностью, малым объемом априорной информации о внутренних и внешних связях, отсутствием или неточностью математического описания, сильными возмущени-

ями. Накопление трудноразрешимых в рамках классической теории управления проблем стимулирует интенсивное внедрение и развитие идей и методов искусственного интеллекта для управления сложными техническими объектами, какими являются процесс механообработки и мехатронная станочная система.

Автоматическое управление станочной системой требует прежде всего полностью управляемого технологического процесса (ТП). Он вместе со станком и его приводом образует нижний уровень в иерархической системе управления автоматизированным производством. Важность автоматизации этого уровня обусловлена тем, что основной поток силовой энергии и информации проходит через него. Теория многоуровневых систем доказывает необходимость в первую очередь создания управляемого нижнего уровня. Какими бы совершенными по управляемости ни были верхние уровни, при неуправляемом нижнем уровне не будет эффективно работать вся система управления производством. Верхние уровни управления должны иметь возможность воздействовать на нижние, а последние — реагировать на это воздействие.

В этой связи вопросы оптимизации и адаптации подсистем нижнего уровня как основы иерархической интеллектуальной СУ и наиболее приближенных к управляющему процессу, играют решающую роль.

Вопрос оптимизации управления ПР в условиях высокой гибкости и оперативности современного производства необходимо решать в два этапа (на двух уровнях).

На первом уровне (внешняя оптимизация) по статическим моделям объекта управления (процесса резания) при постоянных возмущающих воздействиях определяют предварительные значения параметров процесса резания (глубину, подачу, скорость резания), задающие значения управляемых параметров, ограничения на контролируемые параметры и допустимые предельные значения управляющих параметров (например, подача инструмента, скорость резания).

На втором уровне проводят внутреннюю (непрерывную) оптимизацию процесса с использованием методов и средств автоматического управления ПР. Здесь управление идет в оперативном режиме, и без текущей информации о процессе резания обойтись нельзя. Алгоритмы управления должны строиться на основе динамической интерпретации процесса резания и с учетом изменяющихся во времени возмущающих воздействий.

На кафедре автоматизированных технологических систем (АТС) УГАТУ разрабатываются теоретические и практические основы решения проблем обоих этапов оптимизации технологических процессов [1]. Некоторым аспектам решения этих проблем на кафедре АТС посвящается данная статья.

Температурно-силовой режим обработки резанием определяет эффективность и надежность работы станочной системы, качество обработанной поверхности, а через него — эксплуатационные свойства деталей.

Проведенные нами исследования [1, 2], анализ отечественных и зарубежных работ [1] по проектированию и исследованию систем управления ПР и результаты внедрения созданных нами СУ температурно-силовым режимом обработки [1–3] позволили создать основу для дальнейшего развития этих систем. Широкое внедрение на машиностроительных предприятиях адаптивных СУ ПР первого поколения [3] в различных вариантах технической реализации позволили выявить их достоинства и недостатки, определить пути их устранения. Уже на этом этапе своего развития СУ ПР позволяют увеличить производительность обработки резанием на 15–40%, повысить стойкость и исключить поломки режущего инструмента, поднять точность изготовления деталей и их эксплуатационный ресурс.

Наиболее успешным является создание семейства регуляторов температуры резания (РТР): РТР-1, РТР-2, РТР-4М. Наличие этих регуляторов позволяет на порядок умень-

шить время технологической подготовки производства, связанное с определением рациональных режимов обработки, и существенно поднять производительность оборудования и надежность его работы. Созданные на базе этих регуляторов системы обладают свойствами инвариантности к широкому изменению коэффициента передачи объекта управления, возможностью работы в условиях прерывистого резания.

Регулятор температуры резания РТР-4М предназначен для автоматического поддержания заданного температурного режима при механообработке труднообрабатываемых материалов на станках с числовым программным управлением (ЧПУ).

РТР-4М представляет собой автономное устройство, подключение которого не требует конструктивных изменений используемых металлорежущего станка и системы ЧПУ, а также изменений в программе обработки. Возможно подключение устройства к системам ЧПУ различных поколений и классов. Обязательным требованием является наличие гидростатической опоры шпинделя и плавного регулирования привода главного движения (ПГД) станка.

Основные технические характеристики устройства:

- |  |             |
|--|-------------|
| 1. Точность стабилизации температуры резания, % .....      | 1–2         |
| 2. Среднее повышение производительности обработки, % ..... | 10–15       |
| 3. Количество программируемых установок инструментов ..... | 99          |
| 4. Потребляемая мощность, Вт .....                         | 3,5         |
| 5. Конструктивные размеры, мм ...                          | 420×200×320 |

Отличительные черты: автономность, универсальность, возможность регулирования в условиях прерывистого резания (биения, эксцентриситет).

РТР-4М защищен несколькими авторскими свидетельствами.

Дальнейшим развитием идей РТР является микропроцессорная адаптивная система управления (АдСУ) температурно-силовым режимом обработки на базе устройства ЧПУ типа CNC для станков токарной группы.

Возможные конфигурации системы:

– АдСУ температурой резания. Область применения — чистовая и получистовая обработка. Осуществляет оптимизацию температурного режима обработки путём регулирования скорости резания и обеспечивает повышение стойкости режущего инструмента,

улучшение качества поверхностного слоя, повышение производительности обработки на 10–15%;

– АдСУ силой резания. Область применения – черновая и получистовая обработка. Осуществляет стабилизацию силового режима обработки и управляет контурной скоростью подачи. Обеспечивает повышение производительности на 15–25%, снижает вероятность поломки инструмента, диагностику аварийных ситуаций в зоне обработки.

При разработке АдСУ использованы оригинальные алгоритмы управления [4], позволяющие осуществлять управление в условиях прерывистого резания, биений, эксцентриситета с минимальными температурно-силовыми перегрузками. Алгоритмы управления защищены рядом авторских свидетельств.

Развитие адаптивных систем, создание интеллектуальных мехатронных станочных систем требуют наличия динамических модулей процесса резания. Они необходимы при управлении по моделям и при проектировании технологии изготовления деталей в станочных системах. Для управления потребны информационные модели. При исследовании необходимы познавательные (гносеологические) модели, позволяющие изучать физические явления, протекающие в зоне резания (на контактных поверхностях инструмента).

При управлении и исследовании динамики ПР актуальным является создание моделей процессов изнашивания инструмента.

Износ инструмента является сосредоточением проблем обрабатываемости материалов, отсюда важность определения основных факторов, определяющих условия формирования процесса изнашивания контактных поверхностей инструмента. Долголетняя практика и теория резания металлов показывают, что основным определяющим фактором износа инструмента является температура резания, температура контактных поверхностей.

Силы резания определяют напряженное состояние и процесс пластической деформации в зоне стружкообразования и на контактных поверхностях инструмента и через эти процессы оказывают влияние на износ инструмента.

Процесс резания – сложный процесс механических и тепловых явлений. Возникая как результат деформации и трения, теплота и температура резания, в свою очередь, оказывают влияние на ход процесса деформации обрабатываемого материала и трение на контактных поверхностях инструмента. Таким

образом, силы резания, совершая работу резания, определяют величину теплоты и температуры резания, а последняя, в свою очередь, оказывает влияние на процесс деформации и трения, воздействует на характер протекания контактных процессов на поверхностях инструмента и изменяет силы резания.

На основе исследований, проведенных в УГАТУ, синтезированы модели процесса изнашивания твердосплавного инструмента при точении жаропрочных сплавов на никелевой основе [5, 6].

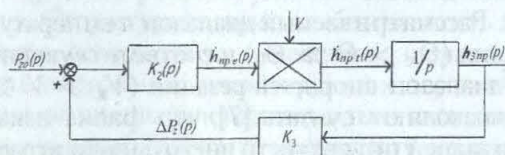


Рис. 1. Структурная схема износа инструмента в период приработки

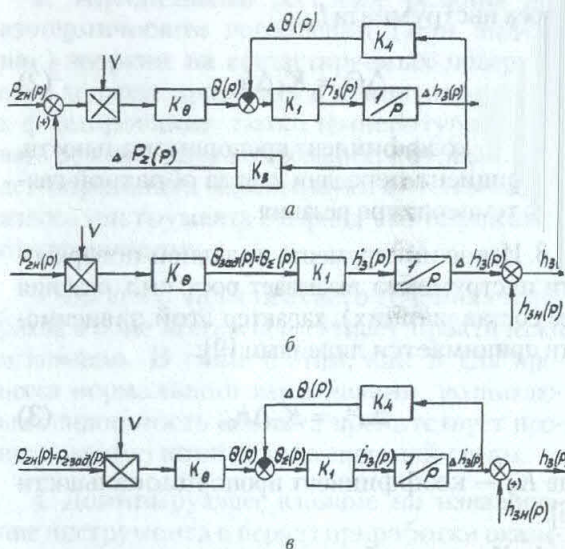


Рис. 2. Структурная схема модели износа инструмента из твердого сплава (ВК6М) при точении жаропрочных сплавов: а –  $v = \text{const}$ ,  $S = \text{const}$ ; б –  $\Theta = \text{const}$  ( $v = \text{var}$ ,  $S = \text{const}$ ); в –  $P_z = \text{const}$  ( $S = \text{var}$ ,  $v = \text{const}$ )

Структурные схемы моделей (рис. 1, 2) получены на основе следующих допущений и условий, учитывающих физику контактных процессов, протекающих в зоне резания.

1. Рассматривается диапазон температур резания  $\Theta$ , когда  $\Theta_k > \Theta \gg \Theta_0$ .  $\Theta_k$ ,  $\Theta_0$  – температура резания, относящаяся к режимам обработки соответственно с критическим износом [7] и с минимальной интенсивностью износа инструмента [8]. В этом диапазоне температур резания можно принять, что силы резания, оказав свое влияние через механические процессы на формирование усло-

вий приработки, влияют на износ инструмента в период его нормального изнашивания через температуру резания. Последняя определяется выражением

$$\Theta = K_{\Theta} P_z V, \quad (1)$$

где  $P_z$  — главная (тангенциальная) составляющая силы резания;  $V$  — скорость резания;  $K_{\Theta}$  — коэффициент, определяющий величину нагрева зоны резания на единицу затраченной мощности резания.

2. Рассматриваемый диапазон температур резания ( $\Theta_k > \Theta \gg \Theta_0$ ) и соответствующий ему диапазон скоростей резания ( $V_k > V \gg V_0$ ) позволяют считать [7], что фаска износа по задней поверхности инструмента играет роль стока тепла из инструмента в заготовку. Количество тепла в зоне резания уменьшается пропорционально величине ширины фаски износа инструмента  $h_3$ :

$$\Delta\Theta = K_4 \Delta h_3, \quad (2)$$

где  $K_4$  — коэффициент пропорциональности, коэффициент передачи канала обратной связи по температуре резания.

3. Износ инструмента по задней поверхности инструмента вызывает рост сил резания (ее составляющих), характер этой зависимости принимается линейным [9]:

$$\Delta P_z = K_3 \Delta h_3, \quad (3)$$

где  $K_3$  — коэффициент пропорциональности [6].

4. Каналы обратной связи по температуре и силам резания принимаются безынерционными, так как постоянная времени ПР как объекта управления ( $T_{пр} \cong 0,008$  с) существенно меньше постоянных времени приводов движения современных станков ( $T_{привода} \cong 0,04 \div 0,02$  с) [4].

На основе принятых допущений и условий синтезированы структуры модели износа инструмента в период его нормального изнашивания при разных условиях (алгоритмах управления) течения жаропрочных сплавов (рис. 2): а)  $V = \text{const}$ ; б)  $\Theta = \text{const}$ ; в)  $P_z = \text{const}$ ; г)  $\Theta = \text{const}$ ;  $P_z = \text{const}$ .

При тчении с  $V = \text{const}$  (рис. 2, а) под действием начального значения силы  $P_{zH}$ , соответствующей концу процесса приработки, энергия деформации и работа сил трения преобразуются в тепло, и температура резания

определяется выражением (1). При этой температуре формируется определенная интенсивность износа инструмента

$$\dot{h}_3 = K_1 (\Theta - \Delta\Theta) = K_1 \Theta_{\Sigma}, \quad (4)$$

где  $K_1$  — коэффициент, определяющий нормированную величину интенсивности износа инструмента по отношению к уровню температуры резания [4].

С ростом ширины фаски  $h_3$  износа инструмента растет составляющая  $P_z$  и значение  $\Delta\Theta$ , определяющее сток тепла через заднюю поверхность инструмента (см. выражения (3) и (2)).

Согласно структурной схеме (рис. 2, а) износ инструмента в операторной форме имеет вид

$$\Delta h_3(p) = \frac{P_{zH} K_i K_{\Theta} V}{p[p - (K_1 K_3 K_{\Theta} V - K_1 K_4)]}, \quad (5)$$

где  $p$  — оператор Лапласа. Соответствующая этому выражению зависимость  $\Delta h_3$  от времени резания примет вид

$$\Delta h_3(t) = \frac{P_{zH} K_{\Theta} V}{K_3 K_{\Theta} V - K_4} \times \left[ e^{(K_1 K_3 K_{\Theta} V - K_1 K_4)t} - 1 \right]. \quad (6)$$

Без учета в модели обратной связи с  $K_4$  это выражение примет вид

$$\Delta h_3(t) = \frac{P_{zH}}{K_3} (e^{K_1 K_3 K_{\Theta} V t} - 1). \quad (7)$$

При тчении с поддержанием постоянства температуры резания ( $\Theta = \text{const}$ ), когда скорость резания изменяется ( $V = \text{var}$ ), а подача инструмента будет неизменна ( $S = \text{const}$ ), система управления должна обеспечивать уже на стадии приработки такой температурный режим, чтобы обеспечить желаемый уровень  $h_{3H}$ . В период нормального изнашивания САУ должна обеспечивать уровень  $\Theta_{зад}$  с требуемой точностью для формирования допустимой величины интенсивности износа инструмента ( $\dot{h}_3 = \frac{dh_3}{dt}$ ).

Структурная схема модели износа инструмента при тчении с  $\Theta = \text{const}$  представлена на рис. 2, б.

Износ инструмента (для рассматриваемой структуры — приращение износа  $\Delta h_3$  по отношению к  $h_{3H}$ ) в операторной форме имеет вид

$$\Delta h_3(p) = \frac{P_{zH} V K_{\Theta} K_1}{P^2}, \quad (8)$$

а выражение оригинала

$$\Delta h_3(t) = K_\Theta K_1 V P_{zH} t. \quad (9)$$

Полученное выражение математически подчеркивает эффективность процесса резания с  $\Theta = \text{const}$  при обработке труднообрабатываемых материалов, когда с износом инструмента существенно растет температура резания. Для поддержания  $\Theta = \text{const}$  в этом случае в большей степени должна уменьшаться скорость резания  $V$ , а по выражению (9) это вызывает снижение износа инструмента.

При тчении с  $P_z = \text{const}$ , когда САУ обеспечивает  $V = \text{const}$  и  $S = \text{var}$ , общее тепловыделение в зоне резания ( $K_\Theta P_z V$ ) остается постоянным, а изменение температуры резания (а также температуры на контактных поверхностях инструмента) может происходить за счет изменения соотношения между теплотой, выделяющейся в процессе резания и отводимой из зоны резания через контактные поверхности инструмента и заготовки. В рассматриваемом случае это происходит при изменении ширины фаски износа инструмента  $\Delta h_3$ .

Структурная схема при тчении с  $P_z = \text{const}$  представлена на рис. 2, в. Согласно этой схеме приращение износа инструмента в период нормального изнашивания инструмента имеет вид в операторной форме:

$$\Delta h_3(p) = \frac{K_1 K_\Theta V P_{zH}}{K_4}, \quad (10)$$

а в оригинале —

$$\Delta h_3(t) = \frac{K_\Theta V P_{zH}}{K_4} (1 - e^{-K_1 K_4 t}). \quad (11)$$

Анализ выражения (10) показывает, что при  $K_4 \rightarrow 0$ , когда с износом инструмента температура резания несущественно изменяется (как в случае точения сплава ХН77ТЮР резцом ВК6М), оно вырождается в зависимость (8), и  $\Delta h_3(t)$  будет определяться выражением (9).

При управлении с  $\Theta = \text{const}$  и  $P_z = \text{const}$  (т.е.  $V = \text{var}$  и  $S = \text{var}$ ) модель износа инструмента будет определяться выражениями (8) и (9), полученными для тчения с  $\Theta = \text{const}$ . Но в данном случае есть возможность и формировать требуемое значение  $P_{zH} = P_{z\text{зад}}$ , т.е. рассматриваемая система позволяет управлять и механическими процессами, определяющими приработку. При нестационарном процессе резания (черновое тчение, тчение прерывистых поверхностей) канал управления по  $P_z$  позволяет

в период нормального изнашивания инструмента повысить надежность станочной системы и качество управления как канала управления по температуре резания, так и всей системы процесса резания.

При синтезе структуры модели износа инструмента в период приработки приняты следующие положения и допущения:

1. Процесс приработки рассматривается как структурная приспособляемость контактируемых поверхностей к условиям резания (режим резания, условия охлаждения и т.д.). Структурная приспособляемость является результатом изменения энергетического состояния контактируемых пар за счет изотермического поглощения или выделения ими энергии. Поэтому температуру резания в период приработки можно принять неизменной.

2. Интенсивный рост сил резания при изотермическом поглощении (или выделении) энергии на контактируемых поверхностях должен приводить в конце приработки к формированию такого температурно-силового режима контактирования, который и будет определять характерную интенсивность износа инструмента в период его нормального изнашивания.

3. Процесс «пластического течения» материала в зоне контакта наступает практически мгновенно. В связи с этим, как и для процесса нормального изнашивания, возникающая сплошность контакта препятствует проникновению компонентов внешней среды.

4. Доминирующее влияние на изнашивание инструмента в период приработки оказывают механические процессы.

На рис. 1 сила  $P_{z0}$  соответствует моменту времени  $t = 0$ , когда износ инструмента по задней поверхности  $h_3 = 0$ . Уровень  $P_{z0}$  будет определяться процессами деформации и среза материала в области сдвига.

Значение износа инструмента в операторной форме согласно структурной схеме (рис. 1) определяется выражением

$$h_{3\text{пр}}(p) = \frac{K_2 V P_{z0} T}{T p \left( p + \frac{1 - K_2 K_3 T}{T} \right)}, \quad (12)$$

а в оригинале —

$$h_{3\text{пр}}(t) = P_{z0} K_2 V T \frac{1 - e^{-t/T}}{1 - K_2 K_3 T}. \quad (13)$$

Методика идентификации коэффициентов и параметров  $K_1, K_2, K_4, K_\Theta, P_{z0}, P_{zn}, h_{zn}, T$  дается в [4, 5].

Сравнение расчетных кривых  $\Delta h_z(t)$  с экспериментальными значениями [4, 5] показывает адекватность и высокую точность полученных зависимостей  $\Delta h_z(t)$  для периодов приработки и нормального изнашивания инструмента.

Совпадение расчетных и экспериментальных значений износа инструмента показывает корректность принятых положений и допущений в рассматриваемых условиях ведения ПР.

Обратная связь по температуре  $\Delta\Theta$  (см. рис. 2, а) меняет свой знак на противоположный, когда  $\Theta \geq \Theta_k$ , что является причиной повышенного износа инструмента для этих условий обработки из-за резкого возрастания температуры  $T$  резания и быстрого удаления ее от зоны оптимальных температур [8].

Автоматическое управление ТП требует информационного обеспечения систем управления (СУ). Для СУ процессом резания (ПР) необходимо прежде всего решать проблемы создания датчиков текущей информации о температуре и силе резания, износе инструмента.

Качество информационного обеспечения определяется точностью, быстродействием и надежностью преобразователя (датчика) информации. Современные датчики силы резания не удовлетворяют указанной совокупности требований. В настоящее время единственно приемлемым для производства датчиком температуры резания является естественная термопара инструмент-деталь, которая пока не находит широкого применения.

Технологические и электрофизические исследования позволили обосновать условия и области применения естественной термопары в качестве датчика температуры резания при чистовой и получистовой обработке деталей. Эти датчики эффективно используются в разработанных и внедренных автоматизированных системах управления (АСУ) температурой резания в условиях стационарного и нестационарного резания.

На основе выявленных корреляционных зависимостей между силой резания и электропроводимостью контакта инструмент-деталь (КИД) созданы и реализованы новые способы определения силы резания и ее функциональные преобразователи. Точность и быстродействие последних на порядок вы-

ше, чем у существующих преобразователей; для их установки не требуется изменять конструкцию узлов станка, кроме того, они отличаются высокой технологической надежностью. Обоснована возможность использования электропроводимости КИД для контроля износа инструмента, а преобразователи, реализующие эту возможность, позволяют контролировать не только его текущий износ, но и определять моменты окончания приработки и наступления катастрофического износа при чистовом и черновом точении.

Классический вариант интеллектуальной СУ технологическим процессом механообработки подразумевает трехуровневую структуру. К задачам нижнего (I) уровня управления относятся задачи адаптивной стабилизации и слежения основных выходных координат ПР — температурных и силовых. На среднем (II) уровне управления осуществляется определение и назначение задающих воздействий (установок) и ограничений для I уровня (установок силы, температуры, интенсивности износа и т. д.). На верхнем (III) уровне производится определение режимов обработки, алгоритмов выхода из аварийных ситуаций, прогноз управления и др. Алгоритмы системы управления вторым и третьим уровнями должны разрабатываться с использованием средств и методов искусственного интеллекта.

При создании интеллектуальных СУ ПР требуется создать математические модели мехатронной станочной системы как сложного объекта. Эти модели должны отражать неопределенность знаний об объекте и обеспечивать гибкость его описания.

При этом важным аспектом разработки модели является задача снижения ее вычислительной сложности.

Предлагается новый подход к управлению сложным мехатронным объектом с использованием нейронечеткой статической модели объекта. Методика проектирования быстрой расчетной модели позволяет повысить быстродействие вычисления на несколько порядков (в 100–200 раз) по сравнению с классическим max-min способом.

Использование быстрой расчетной модели при управлении сложным мехатронным станочным объектом позволяет определить степень достоверности и дефицита информации об объекте, а также за счет оперативного оценивания показателей качества обработанной поверхности деталей и состояния техноло-

гического оборудования снизить априорную неопределенность.

Проводимые на кафедре АТС УГАТУ исследования и работы по созданию современных СУ ТП позволяют решать проблемы математического, информационного, технического обеспечения сложных мехатронных станочных систем с развитыми свойствами адаптации и интеллекта.

#### СПИСОК ЛИТЕРАТУРЫ

1. Михайлов О. П., Цейтлин Л. Н. Измерительные устройства в системах адаптивного управления станками. М.: Машиностроение, 1978. 152 с.
2. Якобс Г. Ю., Якоб Э., Кохан Д. Оптимизация резания / Пер. с нем. М.: Машиностроение, 1981. 279 с.
3. Pandit M., Koshon C. Применение метода систем зависимых данных для обнаружения износа инструмента в процессе резания // Тр. амер. общества инж.-механиков: Конструирование. 1982. Т. 104, № 3. С. 111–118.
4. Подураев В. Н., Барзов А. А., Кибальченко А. В. Активный контроль износа инструмента методом акустической эмиссии // Вестник машиностроения. 1985. № 4. С. 14–19.
5. Кретинин О. В., Елепин А. П., Кварталов А. Р. Система контроля работоспособности инструментов при точении // Вестник машиностроения. 1984. № 7. С. 41–42.
6. Зориктуев В. Ц., Исаев Ш. Г., Никин А. Д. Система автоматического управления тепловым режимом обработки // Станки и инструмент. 1986. № 8. С. 10–12.
7. Зориктуев В. Ц. О применении регуляторов температуры резания в современном производстве // Оптимизация процессов резания жаропрочных и особопрочных материалов: Межвуз. темат. науч. сб. Уфа: УАИ, 1986. С. 65–69.
8. Зориктуев В. Ц. Модель износа инструмента при чистовом точении жаропрочных сплавов // Оптимизация процессов резания жаро- и особопрочных материалов: Межвуз. темат. науч. сб. Уфа: УАИ, 1989. С. 15–27.
9. Зориктуев В. Ц. Проектирование и автоматическое управление температурно-силовым режимом обработки труднообрабатываемых материалов на металлорежущих станках // Оптимизация процессов обработки конструкционных материалов: Межвуз. темат. науч. сб. Уфа: УГАТУ, 1991. С. 40–57.

#### ОБ АВТОРЕ

**Зориктуев Вячеслав Цыденович**, профессор, зав. каф. автоматизированных технологических систем УГАТУ. Засл. деят. науки РБ. Дипл. инж.-механик (УАИ, 1963), д-р техн. наук по технологии машиностроения, автоматизации технол. процессов и производств (защ. в Мосстанкине, 1990). Исследования в области управления технологическими процессами.

