

НАУЧНЫЕ СООБЩЕНИЯ

УДК 519.862.7

УПРАВЛЕНИЕ ПОТРЕБИТЕЛЬСКИМ СПРОСОМ

М. К. АРИСТАРХОВА, А. В. КРАХМАЛЕВА

Факультет экономики, менеджмента и финансов УГАТУ
E-mail: krahmaleva@bashkortostan.ru

Акцентируется внимание на необходимости учета потребительского спроса при формировании предприятиями программ развития. Предлагается оригинальный метод оценки предпочтений потребителей на основе применения математического аппарата с помощью марковских процессов и уравнений Колмогорова (с элементами теории вероятности). Разработанный метод позволяет с достаточной точностью производить оценку потребительского спроса, которая должна применяться как на макро-, так и на микроуровнях, соизмеряя интересы производителей и товародержателей с конкретными потребностями покупателей

Поведение потребителей; маркетинговые исследования; предпочтение; классификация

Развитие рыночных отношений в нашей стране сталкивается с необходимостью решения проблем, существование которых в условиях плановой экономики просто нивелировалось или не признавалось необходимым и актуальным. К таким проблемам относятся, например, необходимость осуществления маркетингового исследования поведения потребителей как на макро-, так и на микроуровнях [1–5]. Решение вопроса на макроуровне позволит своевременно удовлетворять возникший спрос на отдельные товары. Тем самым будет достигаться сбалансированность спроса и предложения. Решение же данной проблемы на микроуровне позволит производителям и товародержателям иметь точную информацию об объемах товаров, которые найдут сбыт, и о сроках их поставки на рынок.

Однако, несмотря на значимость результатов данной проблемы и прозрачность схемы их получения, следует признать полную неподготовленность современной статистической базы к ее решению и отсутствие конкретных методических разработок в области соответствующих маркетинговых исследований. В то же время условия существования общества настоятельно требуют изыскания путей и возможностей осуществления маркетингового исследования поведения потребителей для обеспечения рыночного равновесия между спросом и предложением.

Решение любого вопроса последовательно проходит этапы формирования методологии и разработки методики, результаты которой логично перетекают в создание практических и методических рекомендаций. В свою очередь, формированию методологии предшествует создание концепции, определяющей основные направления исследовательского поиска.

Опираясь на теоретический фундамент маркетинговых исследований, а также принимая во внимание острые проблемы практики в данной области, возможно формирование основных вех кон-

цепции маркетингового исследования управления поведением потребителей, которые заключаются в следующем:

1. Обоснование значимости маркетинговых исследований управления поведением потребителей для улучшения результатов работы организации.

2. Установление критериев, подвигающих потребителя к свершению покупки.

3. Ранжирование всей совокупности товаров потребителем в зависимости от значимости каждого из них для индивида.

4. Осуществление градации населения по уровню платежеспособности.

5. Установление предпочтительности приобретения выделенных совокупностей товаров каждой платежеспособной группой посредством создания типовых динамических моделей поведения индивида.

6. Формирование имитационной модели управления поведением потребителей.

Состав приобретаемых индивидом товаров за определенный период по количеству (n) и цене (Ц) соответствует размеру его дохода (Д) за этот период, т. е. $\sum n \cdot Ц = Д$.

В качестве критериев выбора потребителем товара выступают спрос–предложение–цена, а также срок использования данного товара, так как по истечении этого срока происходит пополнение товара с учетом спроса, предложения и цены.

Вместе с тем, как показывает опыт, не все товары одинаково быстро пополняются. Происходит это из-за предпочтительности одних товаров другим, т. е. выделения признания преимуществ одного товара в сравнении с другим.

Из этого следует необходимость признания обязательности деления всей совокупности приобретенных товаров на товары повседневного спроса (N1); товары периодического спроса (N2); товары длительного пользования (N3).

Товары группы N1 представляют собой обычные покупки кратковременного пользования, потребность в которых ощущается ежедневно.

Товары N2 представляют собой материальные изделия, полностью потребляемые за один или несколько циклов использования. Примерами подобных товаров могут служить сезонная одежда, обувь и др.

К товарам N3 относятся изделия, выдерживающие многократное использование. К такого рода товарам могут быть отнесены автомобили, квартиры, холодильники и т. д.

В свою очередь, товары, входящие в каждую из групп, имеют неодинаковую значимость для индивида. На этом основании названные группы товаров подразделяются на:

- **товары крайней необходимости (ТКН).** Степень нужды в этих товарах чрезвычайно высока. Вместе с тем в зависимости от принадлежности ТКН к одной из трех вышеперечисленных групп перечень товаров, их качество и смысловой оттенок будут меняться;

- **товары адекватного спроса (ТАС).** Использование товаров данной подгруппы происходит практически ежедневно, а потребление — только лишь после удовлетворения потребностей в подгруппе ТКН. Товары этой подгруппы приобретаются с определенной периодичностью с учетом степени необходимости и времени, прошедшего после предыдущей покупки ТКН;

- **товары узкого спроса (ТУС).** Это товары, которые приобретаются нечасто и тщательно подгоняются под вкус отдельных покупателей.

Структурное представление описанного ранжирования товаров можно представить следующим образом (рис. 1).



Рис. 1. Деление товаров по направлениям их применения

В соответствии с вышеизложенным, общий вид формулы (1) можно представить следующим образом:

$$\sum n_1 \cdot Ц_1 + \sum n_2 \cdot Ц_2 + \sum n_3 \cdot Ц_3 = Д.$$

Размер дохода индивида (Д) — величина непостоянная и определяет уровень платежеспособности, в соответствии с которым товары групп N1, N2, N3 можно разделить по качеству, цене и другим потребительским свойствам.

Под платежеспособностью понимается реальная возможность приобрести товары, в которых есть потребность. Платежеспособность определяется или проверяется наличием денежных средств у покупателей. По платежеспособности условно все общество можно разделить на три уровня: *низкий (Н); средний (С); высокий (В).*

Рассмотрим каждый из уровней платежеспособности в плане возможности приобретения конкретных видов товаров. Приведенные ниже схемы приобретения товаров сформированы по результатам обработки экспертных оценок и материалов выборочного социологического исследования представителей соответствующих платежеспособных групп.

Уровню платежеспособности Н присуще приобретение в первую очередь товаров группы N1 (ТКН, ТАС, ТУС), следом за которыми приобретаются товары группы N2 (ТКН), затем, при необходимости, товары группы N3 (ТКН). Потребители данной платежеспособной группы в весьма небольших объемах приобретают товары группы N2 (ТАС). Приобретение же товаров групп N1 (ТУС), N2 (ТУС), N3 (ТАС, ТУС) данными потребителями практически не происходит.

Потребители с уровнем платежеспособности С приобретают товары в следующей последовательности: в первую очередь приобретаются товары группы N1 (ТКН, ТАС), в наименьшей степени товары (ТУС), далее приобретаются товары группы N2 (ТКН, ТАС) и в очень незначительных объемах ТУС группы N2. Товары группы N3 приобретаются чрезвычайно редко; как правило, это бывают товары ТКН и ТАС. ТУС практически не приобретаются.

Потребители с уровнем платежеспособности В приобретают товары всех групп из N1, N2, N3.

Таким образом, основу приобретения товаров потребителем составляет степень их предпочтения в зависимости от уровня платежеспособности. Исходя из того, что *предпочтение* представляет собой экономическую категорию, служащую для анализа спроса и позволяющую *признать преимущества* одного товара перед другим, возникает задача постоянного отслеживания предпочтений. Решение данной задачи возможно с помощью *маркетингового исследования поведения потребителей (МИПП).*

МИПП — это непрерывно осуществляемая аналитическая деятельность, имеющая целью выяснение предпочтений потребителей в приобретении ими товаров различной значимости.

С учетом случайного характера предпочтений методика МИПП должна использовать соответствующий математический аппарат. В этой связи предлагается методику МИПП ориентировать на применение марковских процессов с дискретными состояниями и непрерывным временем, а также на применение системы уравнений Колмогорова для вероятностей состояний. Не останавливаясь на сути названных математических методов и обосновании целесообразности их практического применения, приведем характеристику самой методики и анализа полученных результатов.

Начальные этапы методики МИПП ориентированы на выделение классификационных совокупностей товаров и градацию населения по уровню платежеспособности. Все исследования приведены применительно к конкретному уровню платежеспособности.

Выделим размер дохода семьи, который расходуется на непродовольственные товары в целом, а также на их структурные составляющие N1, N2, N3.

Экспертно оценим вероятность приобретения каждого вида товара семьями с различным уровнем платежеспособности. Полученные результаты приведены в таблице.

Таблица

Экспертная оценка приобретения непродовольственных товаров семьями с различными уровнями платежеспособности

Группы товаров		Платежеспособность, %		
		низкая	средняя	высокая
N1	ТКН	60	45	30
	ТАС	20	15	10
	ТУС	—	3	3
N2	ТКН	10	32	13
	ТАС	—	7	10
	ТУС	—	4	5
N3	ТКН	10	7	17
	ТАС	—	5	10
	ТУС	—	—	28

Пусть S — денежные средства и товары, которыми располагает семья с определенным уровнем платежеспособности. Взаимосвязь состояния системы (S) и наличия товара в семье с определенным уровнем платежеспособности можно представить в виде графа (рис. 2).

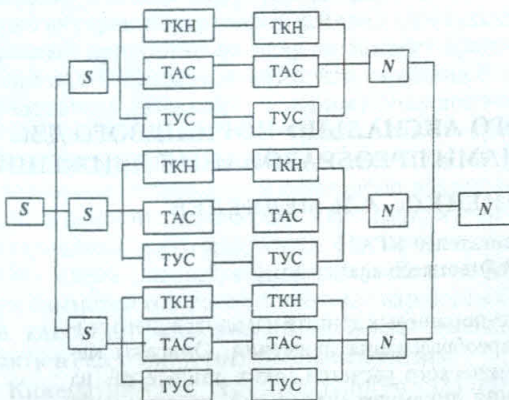


Рис. 2. Граф взаимосвязи средств, расходуемых на приобретение предметов потребления семьями с определенным уровнем платежеспособности

Экспертные оценки построены на основе анализа ретроспективных данных с учетом общности внешних факторов развития предпочтения потребителей: одинакового уровня инфляции; равномерного роста минимума заработной платы и т. д.

Введем понятие *плотности вероятности перехода* системы из одного состояния в другое, которое означает степень интенсивности перехода системы из одного состояния в другое. Количественное выражение плотности вероятности перехода представляет собой экспертную оценку. Экспериментальное исследование состояния семей с низким уровнем платежеспособности на основании данных табл. 1 представлено в виде графа состояний (рис. 3).

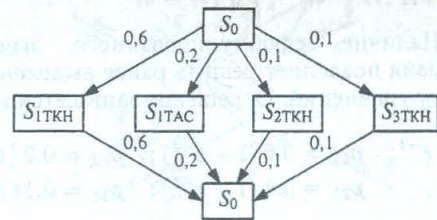


Рис. 3. Экспериментальный вид графа состояний для семей с низким уровнем платежеспособности

Обозначим через $p_i(t)$ вероятность того, что система (семья с определенным уровнем платежеспособности) в момент времени t будет находиться в состоянии S_i , т. е.

$$\begin{vmatrix} S_{1ТКН} & S_{1ТАС} & S_{1ТУС} \\ S_{2ТКН} & S_{2ТАС} & S_{2ТУС} \\ S_{3ТКН} & S_{3ТАС} & S_{3ТУС} \end{vmatrix}$$

На основании вышеизложенного можно составить систему уравнений Колмогорова, которую можно вывести для данного случая, опираясь на экспертную информацию:

$$\begin{aligned} \frac{dp_0}{dt} &= -p_0; & \frac{dp_{11}}{dt} &= 0,6 p_0; & \frac{dp_{12}}{dt} &= 0,2 p_0; \\ \frac{dp_{21}}{dt} &= 0,1 p_0; & \frac{dp_{31}}{dt} &= 0,1 p_0. \end{aligned}$$

При составлении системы уравнений необходимо соблюдение следующих правил:

- в левой части каждого уравнения стоит производная вероятности по времени, а правая часть уравнений содержит столько составляющих, сколько направлений (стрелок) связано с данным состоянием;

- если стрелка направлена из состояния, соответствующий член уравнения имеет отрицательный знак, если же стрелка направлена в состояние, соответствующий член имеет положительный знак;

- каждый член уравнения равен плотности вероятности, соответствующей данной стрелке, умноженной на ту вероятность, откуда исходит стрелка.

Таким образом, получена система дифференциальных уравнений 1-го порядка. Для однозначного решения необходимо ввести

Допущение: в начальный момент времени приобретение товаров не осуществляется и все денежные средства находятся на руках.

В математических терминах это допущение означает, что вероятность того, что товары приобретаются, равна нулю, а вероятность того, что денежные средства находятся на руках, равна единице. Таким образом, при начальном условии имеем:

$$p_0(0) = 1; \quad p_{11}(0) = 0; \quad p_{12}(0) = 0;$$

$$p_{21}(0) = 0; \quad p_{31}(0) = 0.$$

Наличие сформулированного начального условия позволяет решить ранее выделенную систему уравнений. Ее решение запишется в виде:

$$p_0 = e^{-t}; \quad p_{11} = 0.6(1 - e^{-t}); \quad p_{12} = 0.2(1 - e^{-t});$$

$$p_{21} = 0.1(1 - e^{-t}); \quad p_{31} = 0.1(1 - e^{-t}).$$

Полученные таким образом значения p характеризуют степень вероятности приобретения семьями с низким уровнем платежеспособности товаров различного назначения. Так, вероятность приобретения ТКН семьей с уровнем платежеспособности H равна 0,6; ТАС – 0,2 из классификационной совокупности товаров группы N1. Степень вероятности приобретения ТКН из группы N2 равна 0,1, и значение этого же показателя для группы N3 также равно 0,1.

По аналогии, данный метод может быть применен для оценки степени вероятности приобретения товаров семьями с другими уровнями платежеспособности.

Данные, полученные от практического применения изложенного метода, позволяют не только количественно оценить спрос, но и управлять им, своевременно предоставляя соответствующую информацию производителям и товародержателям.

УДК 621.431/432.01:531.3

ИССЛЕДОВАНИЕ ДИНАМИКИ ОППОЗИТНОГО АКСИАЛЬНО-ПОРШНЕВОГО ДВС С КРИВОШИПНО-КАРДАННЫМИ МЕХАНИЗМАМИ ПРЕОБРАЗОВАНИЯ ДВИЖЕНИЙ

В. П. ИЛЬЧАНИНОВ, В. М. ГОРБАНЕНКО, А. П. МЕДВЕДЕВ

Факультет авиационных двигателей УГАТУ
Тел: (45-62) 23 07 27 E-mail: root@teormech.ugatu.ac.ru

Рассмотрены перспективные конструкции аксиально-поршневых двигателей внутреннего сгорания с кривошипно-карданными механизмами преобразования движения. Описаны методики геометрического, кинематического и динамического расчетов таких двигателей, на основе которых разработаны алгоритмы определения динамических усилий, действующих на подвижные детали и на весь двигатель в целом. Рассмотрена оптимальная схема оппозитного двигателя с точки зрения полной статической и динамической уравновешенности конструкции

Двигатель внутреннего сгорания; кривошипно-карданный механизм; динамика; уравновешенность

Применение кривошипно-карданных узлов в ДВС в качестве механизмов преобразования по-

- ### СПИСОК ЛИТЕРАТУРЫ
1. Алешина И. В. Поведение потребителей: Учеб. пособие для вузов. М.: ФИАР ПРЕСС, 1999. 394 с.
 2. Аристархова М. К. Маркетинговые исследования товарных рынков. Уфа: УГАТУ, 1997. С. 10.
 3. Арнольд В. Ф. Теория потребительского поведения и спроса. СПб.: Экономическая школа, 1992. 48 с.
 4. Мотыкина М. С. Системная концепция маркетинговых исследований. СПб.: Гос. ун-т эконом. и финансов, 1999. 162 с.
 5. Энджел Д. Ф., Блекуэлл Р. Д., Миннирд П. У. Поведение потребителей. СПб: Питер-Ком, 1999. 768 с.

ОБ АВТОРАХ

Аристархова Маргарита Константиновна, профессор кафедры экономики и управления производством УГАТУ. Дипл. инж.-экономист (УАИ, 1975). Д-р экон. наук (защ. в УрГЭУ, 1999). Исследования в области экономических механизмов управления коммерческой деятельностью, методологии маркетинга, ценообразования товарных рынков.



Крахмалева Анна Владимировна, аспирантка той же кафедры. Дипл. менеджер гос. и муницип. управления (УГАТУ, 1999). Работает над диссертацией об анализе поведения потребителей математическими методами.

ступательного движения поршней во вращательное движение вала раскрывает большие возмож-