

УДК 629.7.03

## ЭЛЕКТРИЧЕСКИЙ ДВИГАТЕЛЬ ДЛЯ ПРИВОДА ДВИЖИТЕЛЯ ЛЕТАТЕЛЬНОГО АППАРАТА В СОСТАВЕ ДЕМОНСТРАТОРА ГИБРИДНОЙ СИЛОВОЙ УСТАНОВКИ АО «ОДК» (АО «ОДК-Климов»)

А. Д. ЕДИГАРЕВ<sup>1</sup>, В. А. ЛЮЦКОВ<sup>2</sup>, Б. А. САЙПУШЕВ<sup>2</sup>, Р. О. ТЕТЕРИН<sup>2</sup>,  
М. В. ШЕМЕТ<sup>2</sup>, А. О. ШТЫХИН<sup>2</sup>

<sup>1</sup>edigarev@klimov.ru

<sup>1-2</sup> АО «ОДК-Климов»

*Поступила в редакцию 06.05.2023*

**Аннотация.** В данной статье представлено описание создаваемой АО «ОДК» (АО «ОДК-Климов») гибридной силовой установки, рассмотрены обрабатываемые конфигурации элементов: электрическая, turboэлектрическая и гибридная. Также представлены конструктивные особенности, результаты проведенных расчетов и основные характеристики электрического двигателя и обеспечивающих его работу элементов силовой установки – аккумуляторной батареи, блоков силовой электроники и системы автоматического управления. Проведена оценка КПД силовой установки при работе от аккумуляторной батареи во время предварительных испытаний.

**Ключевые слова:** гибридная силовая установка; электрическая силовая установка; синхронный электродвигатель с постоянными магнитами, предварительные испытания.

### ВВЕДЕНИЕ

В настоящее время наблюдается тенденция к повышению электрификации летательных аппаратов (ЛА). По данным [1] с середины 2000-х гг. наблюдается стремительный рост количества проектов по созданию гибридных и электрических силовых установок, а потребление электрической энергии на вновь разрабатываемых гражданских и военных ЛА с 2000 г. возросло в 2,5-4 раза.

На сегодняшний день развитие мировой авиации в направлении электрификации силовых установок коррелирует с автомобильной отраслью с некоторым запозданием в силу особенностей сертификации [2]. В силу значительно большей энергетики и нерешенной на данный момент задачи рекуперации внедрение электрических силовых установок (ЭСУ) в авиации может значительно затянуться, однако уже сегодня имеются положительные примеры применения ЭСУ как на самолетах, так и на вертолетах. Так самолет Alice компании Eviation Aircraft в сентябре 2022 г. впервые совершил свой первый полет продолжительностью 8 минут [3], а в октябре 2022 г. свой первый перелет из аэропорта в аэропорт, длившийся 20 минут, совершил электрический вертолет Robinson R44, ремоторизацию которого осуществила компания Tier 1 Engineering [4]. Описанные выше ЛА оснащены ЭСУ на базе двигательных установок компании MagniX, которые проходят сертификационные процедуры по нормам FAA.

Пионером в области сертификации ЛА с ЭСУ стала словенская компания Pipistrel, которая получила сертификат типа EASA на двухместный самолет Velis Electro в июне 2020 г. [5].

Данные примеры наглядно демонстрируют направление развития авиации, и в

дальнейшем, с развитием химических источников тока, перечень ЛА с гибридными (ГСУ) и электрическими силовыми установками будет пополняться самолетами, вертолетами и ЛА мультикоптерного типа с все большей взлетной массой и полезной нагрузкой.

Применение ГСУ и ЭСУ позволяет значительно повысить экологичность полетов – выбросы вредных веществ при работе ГСУ в районе аэропорта сокращаются до 50%, а при работе ЭСУ равны нулю. Также одним из неоспоримых преимуществ данных силовых установок является возможность создания новых архитектур ЛА с распределенными двигателями.

Отечественные разработчики авиационной техники также проводят исследования в направлении электрификации. Так, в рамках научно-исследовательской работы (НИР), выполняемой АО «ОДК» (АО «ОДК-Климов») осуществляется разработка демонстратора ГСУ, который позволит отработать различные конфигурации элементов.

### ОПИСАНИЕ ГСУ АО «ОДК» (АО «ОДК-КЛИМОВ»)

ГСУ в наиболее общем случае разделяются на две основные схемы: последовательную и параллельную. Также существуют последовательно-параллельная, турбоэлектрическая и прочие варианты схем ГСУ, которые являются комбинацией или упрощением основных схем.

В последовательной схеме (рис. 1) привод двигателей осуществляется исключительно за счет электродвигателя (ЭД). Тепловая машина в данном случае приводит во вращение электрогенератор (ЭГ), который генерирует электроэнергию. В качестве тепловой машины в авиации чаще всего используют авиационный поршневой двигатель либо газотурбинный двигатель. Комбинацию тепловой машины и ЭГ называют энергоузлом. Проходя через преобразователи, электроэнергия направляется в ЭД, где преобразуется в механическую энергию вращения выводного вала. Также возможен вариант отбора мощности на заряд аккумуляторной батареи (АКБ). Кроме того, питание ЭД возможно за счет АКБ либо за счет совокупной электрической энергии от АКБ и энергоузла, то есть в последовательной схеме реализуется «электрическое» суммирование мощностей [6].

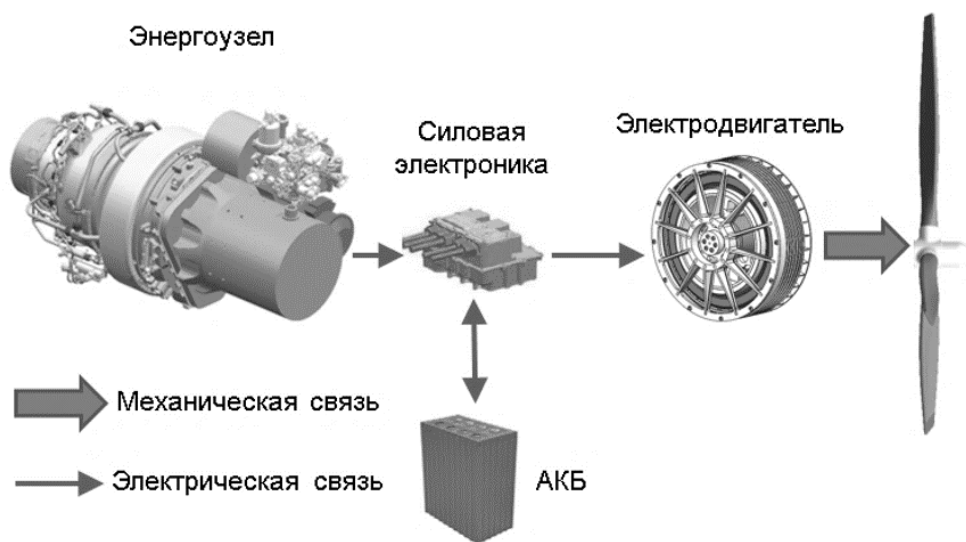


Рис. 1. Структурная схема последовательной ГСУ

В параллельной схеме (рис. 2) привод двигателей может осуществляться как от ЭД, питаемого АКБ, или тепловой машины, так и за счет их совместной работы. Таким образом в параллельной схеме реализуется «механическое» суммирование мощностей.

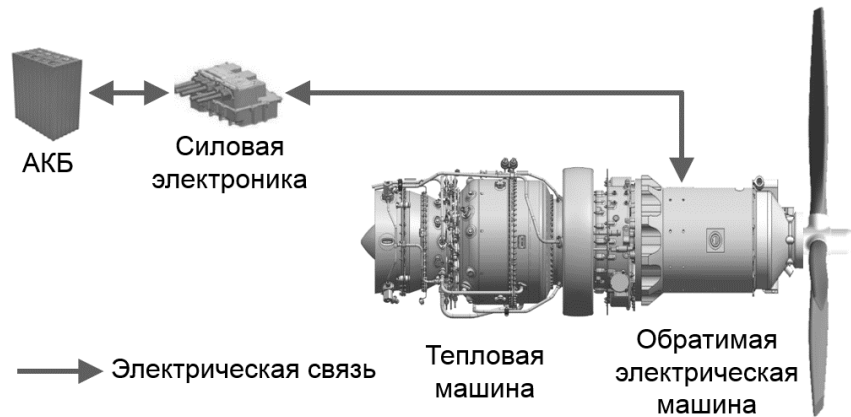


Рис. 2. Структурная схема параллельной ГСУ

Демонстратор ГСУ, разрабатываемый АО «ОДК» (АО «ОДК-Климов») представляет собой последовательную ГСУ. Структурная схема демонстратора представлена на рис. 3.

Разрабатываемый демонстратор позволяет отработать гибридный, электрический и турбоэлектрический режимы работы, для этого необходимо выбрать соответствующую конфигурацию элементов силовой установки в автоматизированной системе управления технологическим процессом испытаний (АСУТП-И), вводя и исключая при этом необходимые источники и потребители энергии.

Далее более подробно рассмотрены элементы, составляющие электрическую конфигурацию ГСУ.

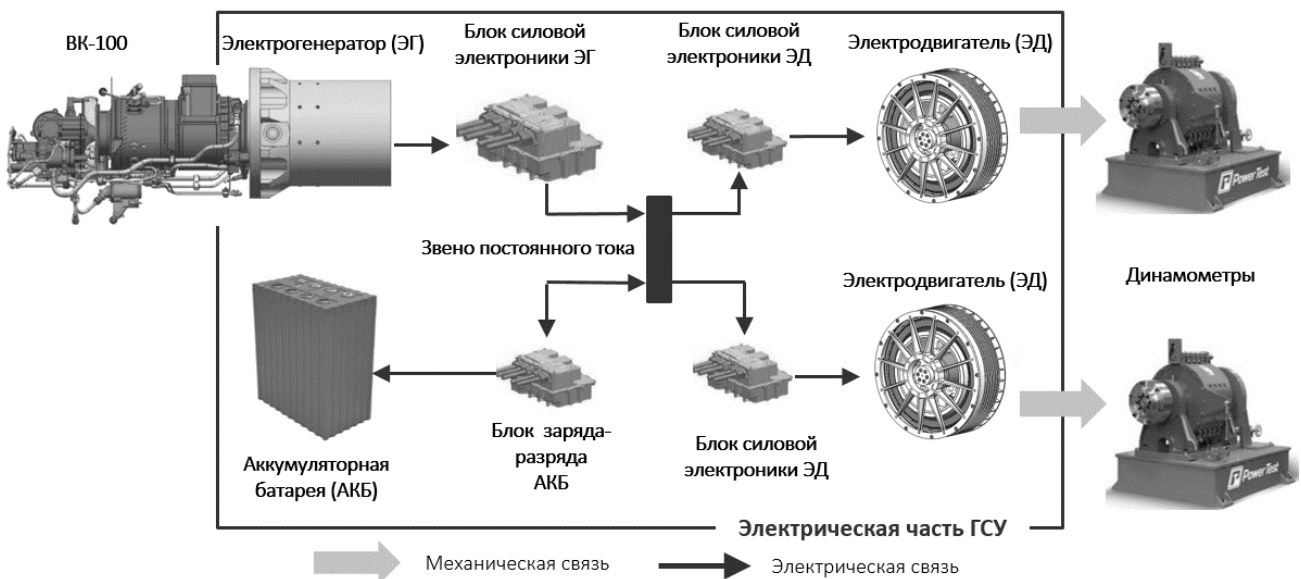


Рис. 3. Структурная схема демонстратора ГСУ

### ЭЛЕКТРОДВИГАТЕЛЬ

Электродвигатель (ЭД) представляет собой синхронную электрическую машину на постоянных магнитах с внутренним ротором.

В процессе разработки ЭД были проведены итерационные электромагнитные, тепловые и прочностные расчеты на требуемых режимах. Также проведен расчет критических частот ротора.

Результаты расчетных исследований показали, что максимальная температура обмоток на

номинальном режиме не превышает 160 °С (рис. 4), температура ротора не превышает 100 °С (рис. 5), запасы прочности по деталям статора и ротора превышают 1,7 и 1,4 соответственно (рис. 6 и 7). Запас по критическим частотам вращения «сверху» составил более 30% - ротор «докритический».

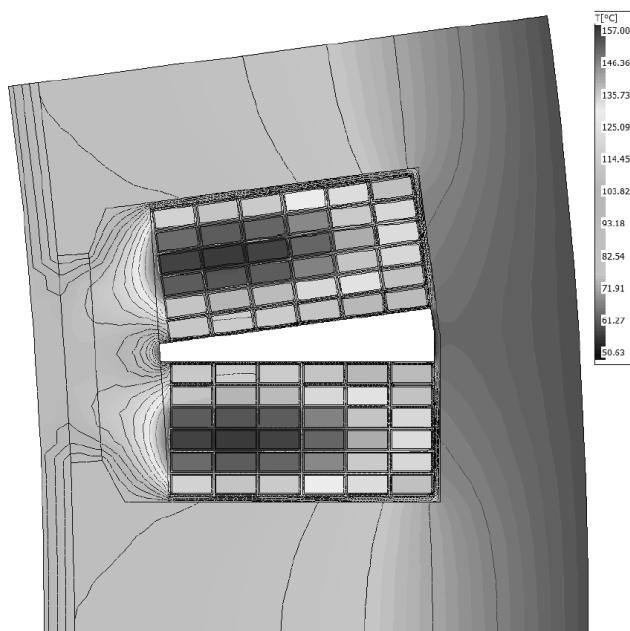


Рис. 4. Результаты теплового расчета статора ЭД

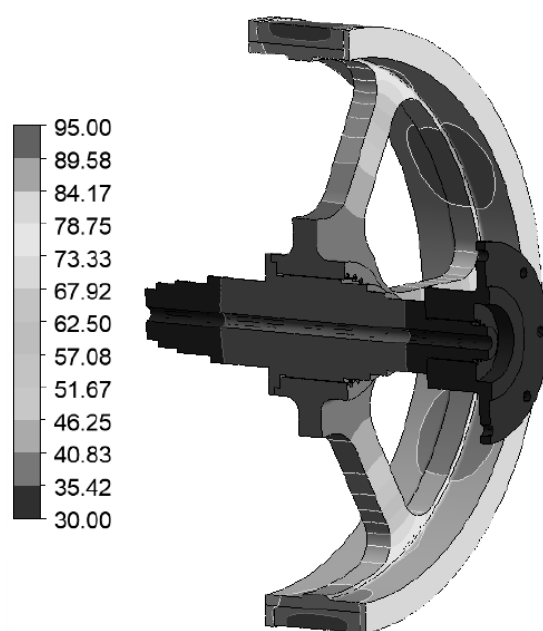


Рис. 5. Результаты теплового расчета ротора ЭД

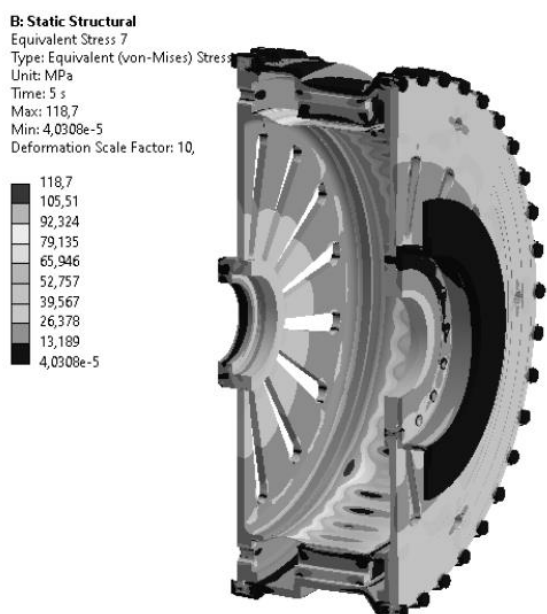


Рис. 6. Результаты расчета прочности статорных деталей ЭД

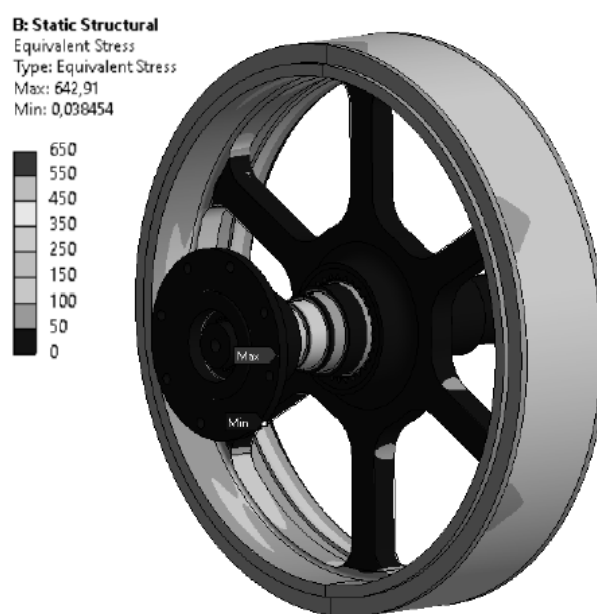


Рис. 7. Результаты расчета роторных деталей ЭД

Результаты расчетных исследований подтверждают теоретическую работоспособность конструкции и правильность принятых в процессе разработки решений.

Основные параметры ЭД представлены в табл. 1.

Таблица 1

**Основные параметры ЭД**

Параметр	Значение
Номинальная мощность, кВт	250
Пиковая мощность в течение 5 мин, кВт	500
Номинальная частота вращения, об/мин	2000
Удельная мощность, кВт/кг	6,7
КПД, -	0,96

Общий вид ЭД представлен на рис. 8.

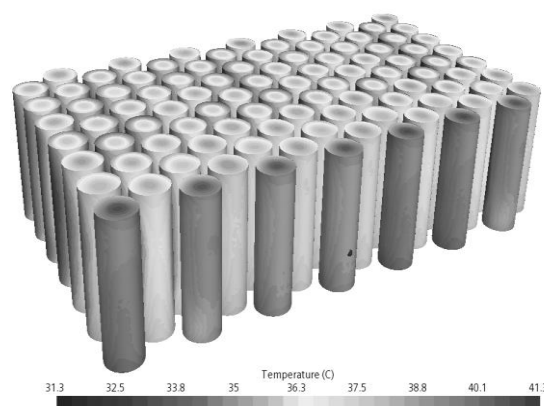


**Рис. 8.** Общий вид ЭД

**АККУМУЛЯТОРНАЯ БАТАРЕЯ**

АКБ имеет модульную структуру и собрана на основе литий-ионных аккумуляторных ячеек.

В процессе разработки проведены проектировочные и поверочные расчеты. Результат расчета теплового состояния ячеек представлен на рис. 9.



**Рис. 9.** Результаты расчета теплового состояния ячеек АКБ

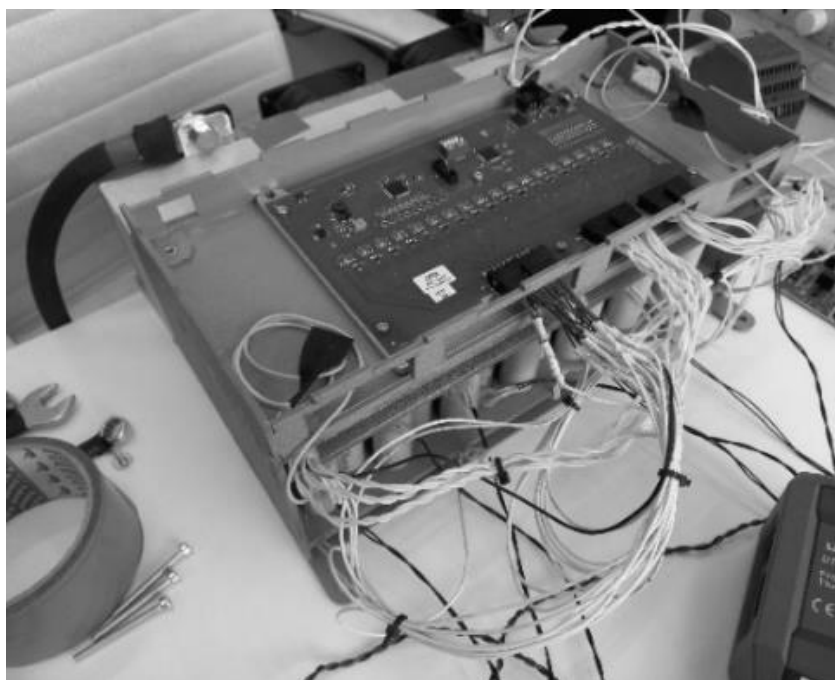
Основные параметры АКБ представлены в табл. 2.

Таблица 2

**Основные параметры АКБ**

Параметр	Значение
Длительная мощность разряда, кВт	120
Пиковая мощность разряда в течение 5 мин, кВт	150
Длительная мощность заряда, кВт	20
Емкость, кВт·ч	27,2
Удельная энергоемкость ячеек, Вт·ч/кг	216

Общий вид стендового исполнения одного модуля АКБ представлен на рис. 10.



**Рис. 10.** Общий вид стендового исполнения модуля АКБ

### **БЛОК СИЛОВОЙ ЭЛЕКТРОНИКИ ДВИГАТЕЛЯ И БЛОК ЗАРЯДА-РАЗРЯДА АКБ**

Блок силовой электроники двигателя (БСЭД) представляет собой шестифазный инвертор мостовой схемы на основе карбид-кремниевых силовых транзисторных модулей с частотой коммутации 12кГц. БСЭД предназначен для векторного управления ЭД.

БСЭД имеет собственную систему контроля, которая обеспечивает векторное управление ЭД и передает данные о состоянии ЭД и БСЭД в систему автоматического управления верхнего уровня (САУ ГСУ).

Блок заряда-разряда АКБ (БЗР) представляет собой многоканальный повышающий преобразователь для согласования напряжений АКБ и звена постоянного тока. БЗР обеспечивает двунаправленный обмен электрической энергией для обеспечения разряда и заряда АКБ в составе ГСУ.

БЗР также имеет собственную систему управления, осуществляющую управление многоканальным преобразователем и передачу данных в САУ ГСУ.

Основные параметры БСЭД и БЗР представлены в табл. 3.

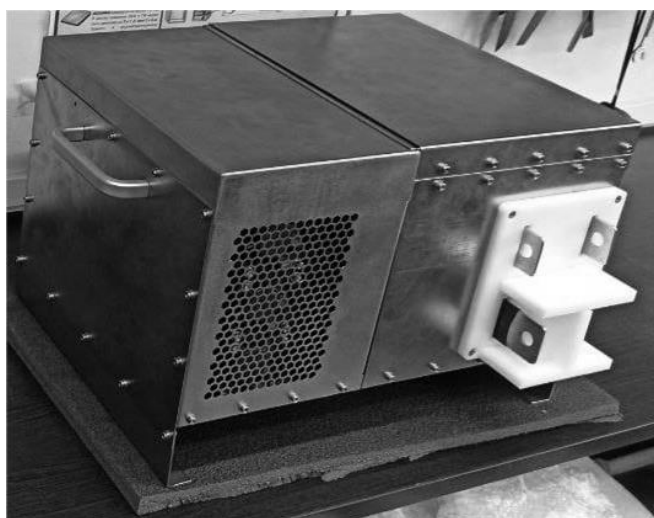
Основные параметры БСЭД и БЗР

Параметр	Значение	
	БСЭД	БЗР
Номинальная мощность, кВт	250	150
Пиковая мощность в течение 5 мин, кВт	-	165
Удельная мощность, кВт/кг	18,5	3,2
КПД, -	0,95	0,98

Общий вид БСЭД и БЗР представлен на рис. 11 а и б соответственно.



а



б

Рис. 11. Общий вид: а – БСЭД; б – БЗР

#### СИСТЕМА АВТОМАТИЧЕСКОГО УПРАВЛЕНИЯ ГСУ

САУ ГСУ представляет собой распределенную систему, передача информации осуществляется через общую информационную CAN-шину по стандарту ARINC 825.

САУ ГСУ обеспечивает управление, контроль и диагностику силовой установки, ее систем и элементов, формирование и выдачу информационных сигналов в информационно-диагностический комплекс (ИДК) и АСУТП-И стенда, а также прием и обработку команд от стенда через ИДК.

#### ОТЛАДКА ВЗАИМОДЕЙСТВИЯ ЭЛЕМЕНТОВ ГСУ

Отладка взаимодействия элементов ГСУ и отработка стендовых систем проводилась на пониженных режимах работы. Нагрузка на ЭД ограничивалась 60 кВт, а время работы под нагрузкой – 1 минутой.

В процессе отладки подтверждена корректность принятых технических решений и обеспечена работа ГСУ в автоматическом режиме. В проведенной серии опытов при нагрузке ЭД на соответствующих режимах работы наблюдалась повторяемость значений, что говорит об устойчивой работе силовой установки.

САУ ГСУ обеспечила линейное увеличение частоты вращения ротора ЭД с заданным коэффициентом, поддержание частоты вращения ротора ЭД в процессе изменения и поддержания мощности с точностью  $\pm 1\%$ .

Стендовые датчики измерения электрических и механических параметров ГСУ позволили оценить КПД элементов и силовой установки в целом. Результаты представлены в табл. 4.

### Коэффициенты полезного действия

Параметр	Значение	
	Расчётное	Фактическое
БЗР	0,98	0,98 ± 0,02
БСЭД + ЭД	0,91	0,91 ± 0,02
БЗР + БСЭД + ЭД	0,89	0,90 ± 0,02

При отладке силовой установки на пониженных уровнях мощности были отработаны:

- взаимодействие элементов в основных режимах работы ГСУ;
- алгоритмы автоматического управления и информационный обмен;
- обеспечивающие стендовые системы.

### ЗАКЛЮЧЕНИЕ

Мировой тренд увеличения количества проектов ЛА с ГСУ и ЭСУ говорит о необходимости развития данного направления в отечественной авиации.

Разработанные и изготовленные в рамках НИР по созданию демонстратора ГСУ элементы силовой установки имеют высокую эффективность и передовые удельные характеристики, соответствующие мировому уровню.

Проведенная отладка взаимодействия элементов ГСУ на пониженных режимах работы подтвердила правильность принятых технических решений и заявленную эффективность элементов силовой установки.

Дальнейшая работа в рамках создания ГСУ направлена на доработку основных элементов с целью повышения удельных характеристик и проведение испытаний на номинальном режиме работы ГСУ с суммарной механической мощностью на валах ЭД 500 кВт.

### СПИСОК ЛИТЕРАТУРЫ

1. **R. Thomson, N. Sachdeva, M. Nazukin, N. Martinez** Aircraft Electrical Propulsion – The Next Chapter of Aviation? // London: Roland Berger GmbH, 2017, P. 32.
2. **Едигарев А.Д., Масленников К.Г., Писарев В.В., Сайпушев Б.А., Шемет М.В., Чуфистов А.П.** Анализ эффективности применения гибридных силовых установок на базе ТВАД АО «ОДК-Климов» в составе различных летательных аппаратов // Климовские чтения – 2022: перспективные направления развития авиадвигателестроения. – СПб.: Скифия-принт, 2022. – с. 234-245. [A.D. Edigarev, K.G. Maslennikov, V.V. Pisarev, B.A. Saipushev, M.V. Shemet, A.P. Chufistov. "Analysis of the effectiveness of the use of hybrid power plants based on the TVAD JSC "UEC-Klimov" as part of various aircraft" (in Russian). Klimov readings 2022: promising directions for the development of aircraft engine building. St. Petersburg: Scyfia-print, 2022. pp. 234-245.]
3. **PRNewswire**, Everett, WA. MagniX powers Eviation's all-electric Alice aircraft for historic first flight. URL: <https://www.prnewswire.com/news-releases/magnix-powers-eviations-all-electric-alice-aircraft-for-historic-first-flight-301635377.html>
4. **K. Swartz** Tier 1 Engineering's electric e-R44 makes historic airport-to-airport cross-country flight // Vertical, MHM Publishing Inc., Fall River, WI. 2022. URL: <https://issues.verticalmag.com/554/766/1745/V2115-NOV/index.html>
5. **R. Mark** Pipistrel's Velis Electro certified in Europe // Flying. 2020. URL-адрес: <https://www.flyingmag.com/pipistrel-velis-electro-certified-in-europe/>
6. **Власов П.П., Едигарев А.Д., Митюрин И.В., Сайпушев Б.А., Солуянов И.А., Шемет М.В.** Автоматизированная математическая модель для рациональной конфигурации гибридной силовой установки в составе летательных аппаратов // Климовские чтения – 2021: перспективные направления развития авиадвигателестроения. – СПб.: Скифия-принт, 2021. – с. 129-139. [Vlasov P.P., Edigarev A.D., Mityurin I.V., Saipushev B.A., Soluyanov I.A., Shemet M.V. "Automated mathematical model for the rational configuration of a hybrid power plant as part of aircraft", (in Russian). Klimov readings 2021: promising directions for the development of aircraft engine building. St. Petersburg: Scyfia-print, 2021. pp. 129-139.]

### ОБ АВТОРАХ

**ЕДИГАРЕВ Андрей Дмитриевич**, инженер-конструктор 3 категории АО «ОДК-Климов», дипломированный специалист (БГТУ, 2019).

**ЛЮЦКОВ Виталий Александрович**, инженер-конструктор 1 категории АО «ОДК-Климов», дипломированный специалист (СПбГМТУ, 2015).



**САЙПУШЕВ Борис Александрович**, инженер-конструктор 1 категории АО «ОДК-Климов», дипломированный магистр (СПбПУ, 2017).

**ТЕТЕРИН Роман Олегович**, инженер-конструктор 3 категории АО «ОДК-Климов», дипломированный магистр (БГТУ, 2019).

**ШЕМЕТ Михаил Вячеславович**, канд. техн. наук, заместитель директора программы АО «ОДК-Климов».

**ШТЫХИН Антон Олегович**, ведущий инженер-конструктор АО «ОДК-Климов», дипломированный специалист (РГТУ, 2012).

#### METADATA

**Title:** Electric motor for aircraft drive as a part of the demonstrator of hybrid power plant JSC «UEC» (JSC «UEC-Klimov»).

**Authors:** A. D. Edigarev<sup>1</sup>, V. A. Lutskov<sup>2</sup>, B. A. Saipushev<sup>2</sup>, R. O. Teterin<sup>2</sup>, M. V. Shemet<sup>2</sup>, A. O. Shtyhin<sup>2</sup>

**Affiliation:**

<sup>1,2</sup> JSC «UEC-Klimov», Russia.

**Email:** <sup>1</sup> edigarev@klimov.ru

**Language:** Russian.

**Source:** Vestnik UGATU (scientific journal of Ufa University of Science and Technology), vol. 27, no. 2 (100), pp. 139-147, 2023. ISSN 2225-2789 (Online), ISSN 1992-6502 (Print).

**Abstract:** This article presents a description of the hybrid power plant produced by JSC "UEC" (JSC "UEC-Klimov"). Electric, turboelectric and hybrid configurations of elements are considered. The design features, the results of calculations and the main characteristics of the electric motor, the battery, power electronics units and the automatic control system are also presented. The efficiency of the electric configuration of power plant during preliminary tests was evaluated.

**Key words:** Hybrid power plant; electric power plant; permanent magnet synchronous motor, preliminary tests.

**About authors:**

**EDIGAREV, Andrey Dmitrievich**, 3st category design engineer at JSC "UEC-Klimov", graduate (BSTU, 2019).

**LUTSKOV, Vitaliy Aleksandrovich**, 1st category design engineer at JSC "UEC-Klimov", graduate (SMTU, 2015).

**SAIPUSHEV, Boris Aleksandrovich**, 1st category design engineer at JSC "UEC-Klimov", Master's degree (SPbPU, 2017).

**TETERIN, Roman Olegovich**, 3st category design engineer at JSC "UEC-Klimov", Master's degree (BSTU, 2019).

**SHEMET, Mihail Vyacheslavovich**, PhD, deputy director of the PHE program at JSC "UEC-Klimov".

**SHTYHIN, Anton Olegovich**, leading design engineer at JSC "UEC-Klimov", graduate (RSATU, 2012).