

УДК 622.276.53:681.5

## АВТОНОМНЫЙ ДАТЧИК УСИЛИЯ СИСТЕМЫ ДИНАМОМЕТРИРОВАНИЯ ШТАНГОВОЙ СКВАЖИННОЙ ГЛУБИННОНАСОСНОЙ УСТАНОВКИ

А. О. Тимофеев<sup>1</sup>, В. Х. Ясовеев<sup>2</sup>

<sup>1</sup>aleck07@mail.ru, <sup>2</sup>yasov@mail.ru

ФГБОУ ВПО «Уфимский государственный авиационный технический университет» (УГАТУ)

Поступила в редакцию 03.12.2014

**Аннотация.** Статья посвящена вопросу выбора надежного источника электрической энергии для беспроводного динамографа. Суть задачи заключается в том, что датчик усилия беспроводного динамографа для своей работы требует энергию, по величине пропорциональную частоте качания полированного штока штангового глубинного насоса (ШГН). При высокой частоте качания (малом периоде) применяемые обычные источники электроэнергии малоэффективны. В рамках данной работы предлагается решение в виде пьезоэлектрического генератора, преобразующего механическую энергию от изменяющейся нагрузки на полированный шток в необходимую электрическую энергию. При этом с повышением частоты качания полированного штока величина энергии, производимой пьезоэлектрическим генератором, тоже возрастает.

**Ключевые слова:** скважина, штанговый глубинный насос, динамометрирование, датчик усилия.

### ВВЕДЕНИЕ

В настоящее время одним из наиболее перспективных направлений в области автоматизации нефтедобычи является разработка методов повышения эффективности скважины. Это направление призвано решить множество комплексных задач нефтедобывающей отрасли, таких как повышение удельной энергоэффективности нефтедобычи, увеличение периода межремонтного интервала и др.

На данный момент для добычи нефти наиболее часто используются штанговые глубинные насосы. Согласно статистике, таким способом в Европе эксплуатируется порядка 85% скважин, в США – 80%, в России – более 50%. Разрабатываются новые технологии и оборудования, работающие с ШГН для добычи высоковязкой и остаточной нефти. В связи с этим наблюдается рост исследований, связанных с изучением параметров, влияющих на функционирование ШГН, и совершенствуются системы автоматизации скважин.

### ОСОБЕННОСТИ НЕФТЕДОБЫЧИ С ШГН

При существующих достоинствах штанговых скважинных насосных установок (ШСНУ) можно выделить следующие недостат-

ки: достаточно быстрый (3–4 года) износ плунжерной пары, насосно-компрессорных труб и штанг в процессе трения, а также трудоемкость операций по замене и ремонту глубинных насосов. Все эти недостатки обуславливают необходимость своевременной диагностики состояния и режима работы ШСНУ.

Среди наиболее эффективных методов ШСНУ следует выделить динамометрирование, поскольку данный метод позволяет оценить все основные параметры глубинно-насосного оборудования. Современные системы динамометрирования (СД) включают в себя датчики усилия, датчики расхода, датчики вращения, датчики электрических параметров, контроллеры, устройства передачи данных.

Одним из главных узлов системы динамометрирования является датчик усилия. Данное устройство преобразует усилие, создаваемое колонной штанг, в соответствующий электрический сигнал. Анализ требований, предъявляемых к датчикам усилия СД, показал, что современные датчики должны удовлетворять следующим требованиям: иметь подключение к стандартным входным каналам регистрирующей цифровой аппаратуры, минимальные массо-габариты, минимальное энергопотребление, быть защищенным от пыли и воды не хуже, чем

по IP67 и обладать сроком службы не менее 3–4 лет.

### ПЕРСПЕКТИВНЫЕ СПОСОБЫ ТЕЛЕМЕТРИИ

Существующие телеметрические каналы могут быть выполнены с использованием различных технологий: кабельные, волоконно-оптические, радиомодемные, сотовые, спутниковые. Стоимостной анализ данных технологий показал, что наиболее эффективным методом передачи информации является применение беспроводных устройств, поскольку применение проводных интерфейсов сопряжено с различными эксплуатационными трудностями – быстрый износ кабеля при установке устройств на подвижных или вращающихся объектах, большие трудозатраты на протяжку кабеля в труднодоступных и удаленных местах. Кроме того, стоит отметить, что применение беспроводных технологий оказывается дешевле проводных на расстоянии свыше 5 м.

Применение беспроводных технологий может быть ограничено особенностями эксплуатации насосного оборудования. Во-первых, существуют ограничения по распространению радиосигнала, обусловленные географическими условиями местоположения объекта. Во-вторых, требуется регулярная замена элементов питания таких датчиков, а также ограничение эффективности этих элементов на пониженных температурах.

С учетом перечисленных особенностей необходимо обеспечить комплексный подход для решения предполагаемых трудностей. Для решения вопросов распространения радиосигнала необходимо выбирать по возможности низкие частоты приема-передачи для снижения потерь, применять большую мощность передачи. Для решения вопросов по применению элементов питания датчиков необходимо проанализировать технологии энергосбережения и энергоэффективности таких датчиков, а также рассмотреть возможность применения встроенного генератора электрической энергии.

### ОБЕСПЕЧЕНИЕ БЕСПРОВОДНОЙ ТЕЛЕМЕТРИИ

Анализ применения беспроводных устройств в нефтедобыче показал, что для обеспечения уверенной приема-передачи импульсная мощность передатчика должна быть не менее 50 мВт. Из анализа энергосберегающих технологий в области построения систем телеметрии СШНУ [1] видно, что применение химических

элементов питания, которые имеют высокую емкость (до 5 А·ч и выше) и сохраняют работоспособность в широком диапазоне температур (при температурах от +45 °С до -45 °С), а также появление новых технологий понижения энергопотребления электронных компонентов и радиоинтерфейсов, на основе которых могут быть созданы низкопотребляющие датчики, обеспечивает возможность работы датчика без замены элементов питания. Кроме того, для решения вопроса энергоэффективности может быть применен встроенный генератор электрической энергии, выполненный на пьезоэлектриках.

В результате патентного поиска было установлено, что разработан способ для снижения энергопотребления в устройствах с батарейным питанием [2]. Этот способ заключается в квазинепрерывном измерении. Задаются промежутки времени, в течение которых измерение производится непрерывно. Между этими промежутками выбираются интервалы, во время которых измерения не производятся. Такие интервалы устанавливаются случайными или периодическими. Тем самым, обеспечивается экономия энергии путем уменьшения количества измерений.

Отличительной особенностью этого метода является зависимость энергопотребления от периода качания колонны штанг при сохранении метрологических характеристик процесса динамометрирования. Это объясняется тем, что при уменьшении периода качания (увеличении частоты), требуется большая энергия для взятия замеров измерительного сигнала, так как энергосберегающие промежутки между замерами уменьшаются с уменьшением периода качания. Таким образом, данный способ оказывается эффективным в том случае, когда значения энергосберегающих промежутков и промежутков взятия замеров сопоставимы друг с другом.

### ЭНЕРГОСБЕРЕГАЮЩИЕ РЕЖИМЫ РАБОТЫ

Описанный способ уже нашел применение во всех современных микроконтроллерах, реализующих функцию «sleep mode». Этот режим уменьшает потребление энергии до 20 нА, при этом встроенные часы могут потреблять 470 нА. Примерами семейств микроконтроллеров, реализующих эти функции, могут служить семейства STM (STM32L151CBT6), EFM (EFM32G232F128), ATMEGA (ATMEGA 328) и др. Примеры характеристик микроконтроллеров из каждого упомянутого семейства приведены в табл. 1.

Таблица 1  
Сравнение характеристик микроконтроллеров

	ATMEGA	EFM	STM
Количество выводов	28	64	48
Flash, кБ	32	128	128
Объем энергонезависимой памяти данных EEPROM, кБ	1	–	2
ОЗУ, кБ	2	16	16
Потребление в режиме «глубокого сна», нА	–	–	300
Потребление в режиме «сна», нА	100	600	570
Время выхода из режима «сна», мкс	3	5	7,8
Потребление WDT, нА	4200	900	250
Потребление RTC, нА	800	900	470
Потребление при работе на частоте 1МГц, мкА	300	180	214

На рис. 1 представлена предложенная авторами структурная схема датчика усилия СД с применением беспроводного интерфейса, питание которого осуществляется за счет электроэнергии, вырабатываемой пьезогенератором. Устройство может быть использовано в СД ШСНУ, где прикладываемые к датчику усилия достаточно велики (до 100 кН). Предложенная схема датчика позволяет добиться точности класса 0,5 при обеспечении низкого энергопотребления в том числе и за счет невысокой частоты измерений.

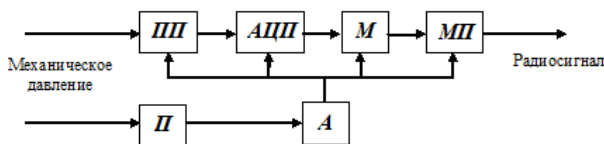


Рис. 1. Структурная схема беспроводного датчика усилия с пьезогенератором для системы динамометрирования

Предложенный датчик должен устанавливаться в узле канатной подвески станка-качалки и измерять усилие, возникающее между траверсами при возвратно-поступательном движении штока. Датчик включает в себя следующие элементы: первичный преобразователь ПП, аналого-цифровой преобразователь АЦП, микрокон-

троллер М, модуль беспроводной передачи данных МП, аккумулятор А, пьезогенератор П. Некоторые из данных модулей могут быть встроены в микроконтроллер (например, АЦП или МП).

### ВЫБОР РАДИОИНТЕРФЕЙСА

В качестве радиоинтерфейса целесообразно использовать протокол «ZigBee», обладающий рядом существенных достоинств, таких как низкое энергопотребление и гибкие возможности построения сетей передачи данных [3, 4].

Следует отметить, что при снижении уровня энергопотребления датчика разработчики ограничивают быстродействие и метрологические характеристики устройства. Так, использование всевозможных программных алгоритмов цифровой обработки сигналов, фильтрации и интегрирования способны значительно увеличить потребляемый микроконтроллером ток.

### ПЬЕЗОЭЛЕКТРИЧЕСКИЙ ГЕНЕРАТОР

Пьезоэлектрический генератор построен на принципе прямого пьезоэлектрического эффекта – при деформации пьезогенератора от приложения внешнего механического давления на электродах пьезогенератора возникает разность потенциалов. Величина разности потенциалов определяется коэффициентом электромеханической связи  $K_t$ :

$$K_t = \frac{U}{P}, \quad (1)$$

где  $U$  – накопленная разность потенциалов, В;  $P$  – приложенная нагрузка, Н.

При расположении пьезоэлектрика на прямоугольной подложке накопленная разность потенциалов определяется из уравнения Эйлера-Бернулли:

$$U = - \frac{6g_{31}M\varphi(1+T)}{bt_a(1+\varphi^2T^2+2\varphi(2+3T+2T^2))}, \quad (2)$$

где  $g_{31}$  – постоянная деформации пьезоэлектрика, В·м/Н;  $M$  – момент сопротивления подложки, Н·м;  $t_a$  – толщина пьезоэлектрика, мкм;  $b$  – ширина пьезоэлектрика, мм;  $\varphi$  – коэффициент трения между пьезоэлектриком и подложкой;  $T$  – механическая нагрузка на подложке, Н.

На основе данной формулы были проведены расчеты разности потенциалов, возникающей при приложении силы 50 Н к пьезоэлектрической пластинке из поливинилиденфторида. На основании расчетов был построен теоретический график, иллюстрирующий форму возникающего напряжения от периодически приложенной силы. Как видно из рис. 2, даже относительно небольшой силы достаточно для появления разности потенциалов, амплитудное значение которой составляет 4,5 В.

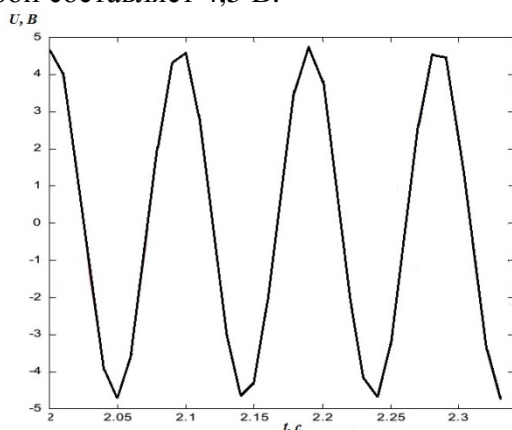


Рис. 2. Теоретическая форма напряжения

Величина заряда, возникающего на электродах пьезогенератора под действием нагрузки, пропорциональна разности потенциалов  $U$  и емкости пьезоэлементов  $C$ . Таким образом, функция заряда  $Q(t)$  на электродах пьезогенератора пропорциональна функции изменяющейся механической нагрузки  $P(t)$ , прикладываемой к датчику усилия динамографа:

$$Q(t) = P(t) \cdot C. \quad (3)$$

Емкость пьезоэлектрика пьезогенератора зависит от эффективной площади пьезоэлектрика и диэлектрической постоянной материала пьезоэлектрика.

При периодически изменяющейся нагрузке вырабатываемый пьезогенератором электрический ток определяется как дифференциал от функции заряда и прямо пропорционален частоте качания колонны штанг:

$$I = \frac{dQ}{dt} n = C \frac{dU}{dt} n, \quad (4)$$

где  $Q$  – величина заряда на электродах пьезогенератора, Кл;  $C$  – емкость пьезоэлектрика пьезогенератора, мкФ,  $n$  – частота качания колонны штанг, мин<sup>-1</sup>.

### РЕЗУЛЬТАТЫ ПРИМЕНЕНИЯ ПЬЕЗОГЕНЕРАТОРА

При достаточно больших площадях пьезоэлектриков необходимо учитывать гистерезис срабатывания. Величина гистерезиса может достигать нескольких мм длины на 0,1 мм<sup>2</sup> площади.

Были проведены опыты, позволяющие определить значение тока, вырабатываемого пьезогенератором. Были взяты четыре пьезоэлектрические пластины, диаметром 12 мм каждая, нагружаемые периодической силой 50 Н.

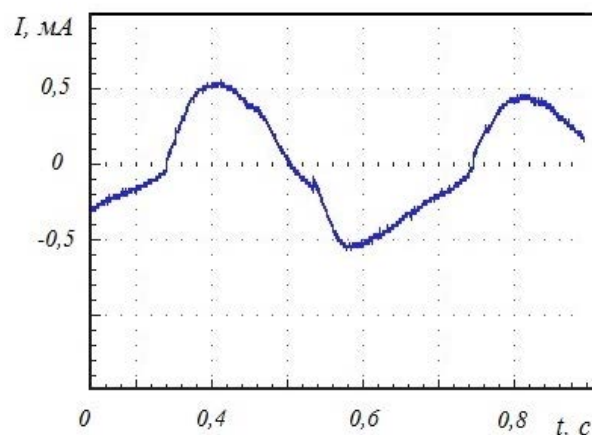
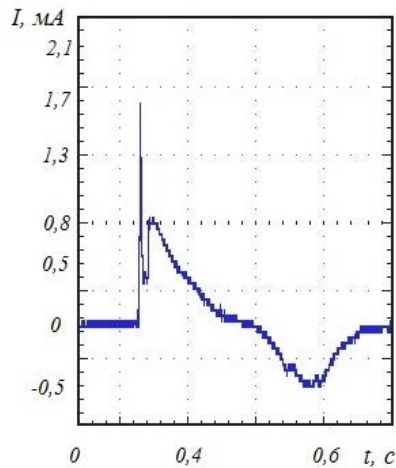


Рис. 3. Форма тока на выходе пьезогенератора

Форма тока, вырабатываемого пьезогенератором показана на рис. 3. Как видно из рисунка, пьезогенератор вырабатывает электрический ток в каждый из полупериодов механического нагружения. Амплитудное значение тока составило 1,1 мА, среднее – 0,55 мА.

### ВЛИЯНИЕ УДАРНЫХ НАГРУЗОК НА ГЕНЕРИРОВАНИЕ ЭНЕРГИИ

Также были проведены эксперименты для определения максимальных величин генерации тока при прикладывании ударных механических нагрузок амплитудой 500 Н со средним значением 50 Н. Результаты экспериментов приведены на рис. 4.

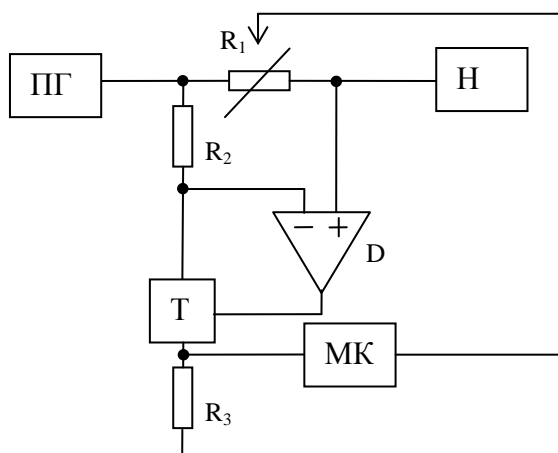


**Рис. 4.** Форма тока на выходе пьезогенератора при прикладывании ударных нагрузок

Как видно из рис. 4, ударная нагрузка инициирует генерирование тока амплитудой 1,7...2,1 мА. Однако среднее значение генерируемого тока оказывается меньше, чем в случае прикладывания равномерной нагрузки. Поэтому можно сделать вывод о том, что прикладывание ударных нагрузок к пьезогенератору дает краткосрочный прирост вырабатываемого тока, но среднее значение тока оказывается ниже. В целом, электрический ток, вырабатываемый пьезогенератором, оказывается достаточным для работы современных микроустройств.

#### ИЗМЕРЕНИЕ УРОВНЯ ТОКА ПЬЕЗОГЕНЕРАТОРА

Проектируемый датчик усилия имеет встроенный измеритель уровня тока, генерируемого пьезогенератором. Структурная схема измерителя приведена на рис. 5.



**Рис. 5.** Структурная схема измерителя тока пьезогенератора

Измерение тока пьезогенератора ПГ, потребляемого нагрузкой Н, происходит по принципу измерения дифференциального сигнала напряжения с резистивного шунта  $R_1$ . Диапазон напряжений на шунте составляет 0–2 В для токов 0–1000 мкА. Благодаря чрезвычайно низкому энергопотреблению, схема может оставаться включенной, обеспечивая постоянный контроль за значением тока. Микроконтроллер МК считывает значение периодически, оставаясь в спящем режиме и потребляет менее 8 мкА. Данная схема выполнена на операционном усилителе промышленного применения, способном работать при напряжениях до 2,5 В, подключенным к транзистору Т р-типа, выполняющего функции усилителя тока. Усилитель тока пропускает ток через  $R_2$ , чтобы компенсировать падение напряжения на  $R_1$ , вызванного протеканием тока от входа цепи.

Точность цепи является достаточно высокой, и в основном определяется точностью используемых резисторов. Резисторы точностью 1% дают ошибку не более 1 мкА.

Следует обратить особое внимание на напряжение смещения операционного усилителя D. Для выбранного нами усилителя (TS1001) это значение составляет +/- 3 мВ при 25 °С, что дает +/- 3 мА ошибки. Другим элементом привнесения ошибки является транзистор Т, ток утечки которого может составлять десятки нА при 25 °С.

Для нивелирования данных эффектов было введено управляющее воздействие У, которое реализует изменение сопротивления резистора  $R_1$ , что позволяет откалибровать операционный усилитель D и транзистор Т по значению заранее известного нормирующего тока. Таким образом, абсолютное значение погрешности определяется точностью резисторов и составляет 1 мкА, при этом относительная погрешность для среднего значения тока 0,55 мА составит 0,182 %.

#### ЗАКЛЮЧЕНИЕ

Преимуществом беспроводных датчиков является возможность установки в труднодоступных и удаленных местах, на подвижных и вращающихся объектах, где применение устройств с проводным интерфейсом затруднительно.

Современная микросистемная элементная база позволяет проектировать устройства с низким энергопотреблением, которые способны обеспечить длительную работу с автономным питанием.

При использовании альтернативных возобновляемых источников энергии можно значи-

тельно увеличить ресурс непрерывной работы беспроводных датчиков.

Предлагаемый пьезоэлектрический генератор позволяет решить проблему обеспечения энергией беспроводных динамографов на высокоскоростных станках-качалках.

Погрешности измерения тока, вырабатываемого пьезогенератором обусловлены малыми значениями величин тока и могут быть нивелированы путем применения усилителей с применением коррекции напряжения смещения.

#### СПИСОК ЛИТЕРАТУРЫ

1. **Хакимьянов М.И.** Беспроводные технологии в промышленных датчиках // Повышение надежности и энергоэффективности электротехнических систем и комплексов: межвуз. сб. науч. тр.: редкол.: В. А. Шабанов и др., Уфа: Изд-во УГНТУ, 2010., С. 189–198. [M.I. Hakimyanov. Wireless technology industrial sensors // Improvement of reliability and energy efficiency of electrical systems and complexes: Int. col. of sc. papers: ed. board.: V.A. Shabanov et al., (in Russian) Ufa: UGNTU pub., 2010, pp 198.–189.]

2. **Крамер Б.** Патент РФ №2354983. МПК G 01 D 4/00 Способ и устройство для снижения энергопотребления в устройствах с батарейным питанием. Опубл. 29.11.2004 [B. Kramer. Patent RF №2354983 МПК G 01 D 4/00 Method and apparatus for reducing power consumption in battery-powered devices. Publ. 29.11.2004.]

3. **Алексеев В.** Полностью законченные ZigBee–модули фирмы Radiocrafts // Компоненты и технологии. 2006 №3, С. 138–141. [V. Alekseyev. Fully complete ZigBee-modules by Radiocrafts (in Russian) Components and technologies, 2006 vol. 3, pp. 141-138.]

4. **Байчаров С.** Выбор технологии беспроводного обмена данными для решения задач автоматизации систем жизнеобеспечения офисно-производственных помещений // Беспроводные технологии. 2007. №2. С.59-61. [S. Baicharov. Technology selection of wireless data exchange for creating solutions for automation of life-support systems of office and industrial buildings (in Russian) Wireless technology. 2007. vol. 2. pp.59 - 61.]

#### ОБ АВТОРАХ

**ТИМОФЕЕВ Александр Олегович**, асп. каф. инф.-измер. техн. Дипл. маг-инж. (УГАТУ, 2013). Готовит дис. о системе диагностики состояния штангового скважинного насосного оборудования.

**ЯСОВЕЕВ Васих Хаматович**, зав. каф. инф.-измер. техн. Дипл. инж.-э/мех. (УГАТУ, 1975). Д-р техн. наук по элем. и устр. выч. техн. и сист. управления (УГАТУ, 2002), проф. Иссл. в обл. датч. и преобр. инф.

#### METADATA

**Title:** Autonomous force sensor for dynamometry system of sucker rod pumping unit

**Authors:** A.O. Timofeev<sup>1</sup>, V.K. Yasoveev<sup>2</sup>

**Affiliation:** Ufa State Aviation Technical University (UGATU), Russia.

**Email:** <sup>1</sup>aleck07@mail.ru, <sup>2</sup>yasov@mail.ru

**Language:** Russian.

**Source:** Vestnik UGATU (scientific journal of Ufa State Aviation Technical University), vol. 19, no. 4 (70), pp. 34-39, 2015. ISSN 2225-2789 (Online), ISSN 1992-6502 (Print).

**Abstract:** The article focuses on the choice of a reliable source of electric power for the wireless dynamograph. The essence of the problem lies in the fact that the force sensor wireless dynamograph for its work requires energy proportional to the frequency of the largest swing of the polished rod of sucker rod pumps. At high frequency oscillation (small period) used conventional sources of electricity are ineffective. In this paper a solution is proposed as a piezoelectric generator which converts the mechanical energy from the changing load on the polished rod to the required electrical energy.

**Key words:** Well, sucker rod pump, dynamometry, force sensor.

#### About authors:

**ТИМОФЕЕВ, Alexander Olegovich**, Postgrad. (PhD) Student, Dept. of Information and Measurement Technics. Dipl. Master-engineer (UGATU, 2013). Prepares diss. About information system for diagnostics and control of sucker rod pumping unit.

**ЯСОВЕЕВ, Vasikh Khamatovich**, Prof., Dept. of Information and Measurement Technics. Dipl. Electromechanic (UGATU, 1975). Dr. of Tech. Sci., Elements and Computational Technics Devices and Control Systems (UGATU, 2002). Studies in Sensors and Information Converters.