

Т. Ю. Волкова, Н. К. Потапчук, А. Ф. Нугуманова, Т. А. Тимербулатов

ЭНЕРГЕТИЧЕСКОЕ ОБСЛЕДОВАНИЕ ПРОМЫШЛЕННОГО ПРЕДПРИЯТИЯ. ОСНОВНЫЕ МЕРОПРИЯТИЯ ПО ЭНЕРГОСБЕРЕЖЕНИЮ

В настоящее время на большинстве промышленных предприятий произошло существенное снижение энергопотребления. В работе рассматриваются проблемы энергосбережения приборостроительного завода. Проведенное энергетическое обследование показало, что на предприятии необходимо провести комплекс технических мероприятий по модификации распределительных сетей, а также организационно-технические мероприятия, связанные с нормированием энергопотребления по подразделениям. *Энергетическое обследование; энергосбережение; модификация распределительных сетей*

ВВЕДЕНИЕ

Имеющее место сокращение объемов выпуска продукции на предприятиях России привело к тому, что системы электроснабжения эксплуатируются не в номинальных режимах, электрооборудование недогружено или его мощности используются не полностью. Это приводит к увеличению доли потерь в трансформаторах, электродвигателях, к снижению $\cos \phi$ в системе электроснабжения. В связи с изменением цен на энергоносители происходит переоценка экономичности реализованных схем электроснабжения.

Для улучшения использования электрической энергии с целью минимизации потерь в условиях ограничений на максимальную потребляемую мощность, большая роль отводится новым техническим средствам, позволяющим улучшить энергетические характеристики: повысить $\cos \phi$ до заданных значений, уменьшить содержание гармоник в питающем напряжении, а также упрощающим проведение мониторинга сети.

Компенсацию реактивной мощности в полной мере можно отнести к энергосберегающим технологиям. Повышение $\cos \phi$ позволяет уменьшить потребление из сети активной и реактивной энергии и увеличить за счет разгрузки по мощности срок службы оборудования.

СИСТЕМА ЭЛЕКТРОСНАБЖЕНИЯ И ОСНОВНЫЕ ПОКАЗАТЕЛИ

Анализ распределительной сети 6 кВ предприятия показал, что она представляет собой в целом компактную электроустановку сосредоточенную на ограниченном пространстве, с расположением центров питания (ЦП) и потреби-

телей друг от друга на расстоянии, не превышающем 300 метров. Данное обстоятельство является благоприятным фактором в плане модификации распределительной сети 0,4 кВ с целью сокращения потребляемой электроустановкой реактивной мощности за счет выведения в резерв ЦП [2]. Принципиальная электрическая схема электроустановки представлена на рис. 1.

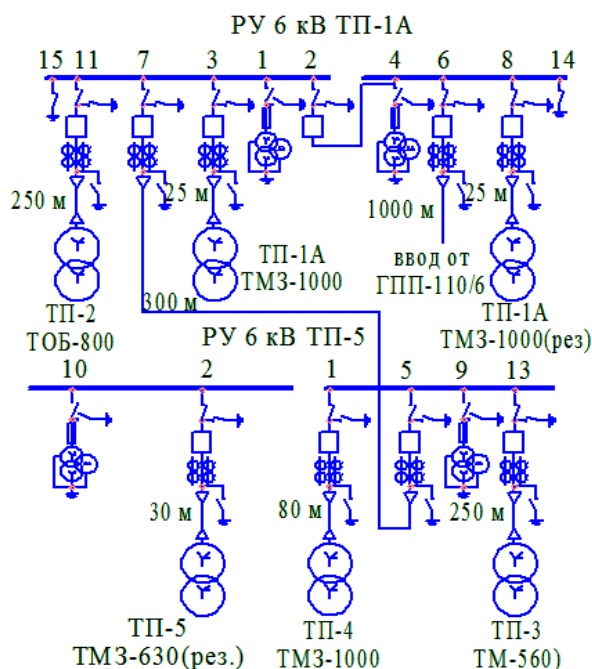


Рис. 1. Принципиальная электрическая схема электроустановки

Фактическое потребление электроэнергии предприятием (рис. 2) и динамика финансовых затрат за 2007–2009 гг. (рис. 3) показывают, что электрическая энергия является существенным фактором в составе себестоимости выпускаемой продукции.

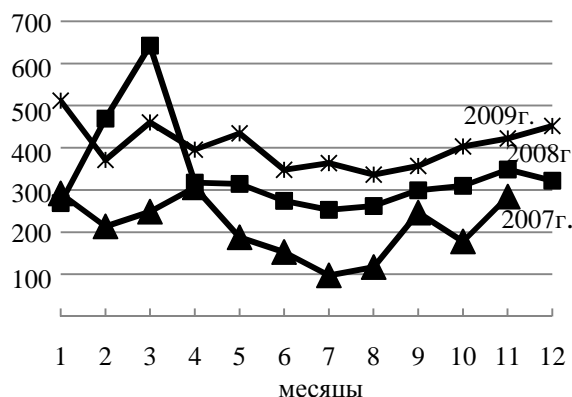


Рис. 2. Динамика потребления электрической энергии за 2007–2009 г., МВт·ч

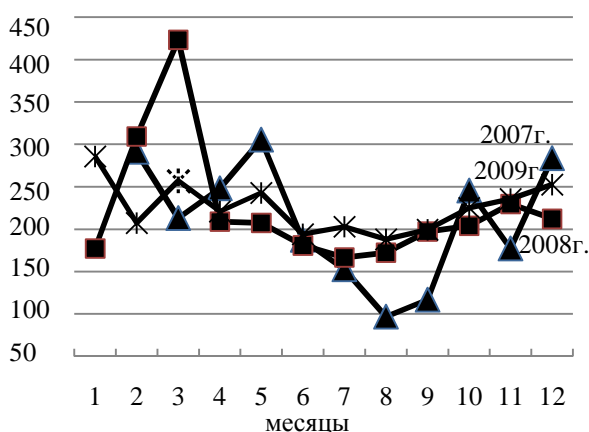


Рис. 3. Объем потребленной электроэнергии, тыс. руб

Анализ зимнего и летнего характерных суточных графиков нагрузки показывает, что средневзвешенный зимний суточный коэффициент мощности составляет 0,83, а летний – 0,65. Различие в коэффициентах обусловлено возрастанием потребления световой нагрузки лампами накаливания в зимний период и различными нагревательными элементами по цехам предприятия. В целом можно говорить о низком коэффициенте мощности, который не превышает в летний период 0,89, что свидетельствует о повышенном потреблении реактивной мощности в распределительной сети предприятия.

Энергетическое обследование предприятия является основой для выработки технических и технологических мер, обеспечивающих повышение эффективности использования энергии [3].

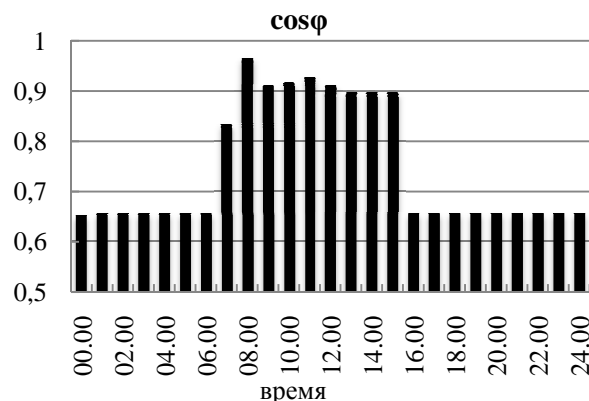


Рис. 4. Характерный график зимнего средневзвешенного $\cos \varphi$

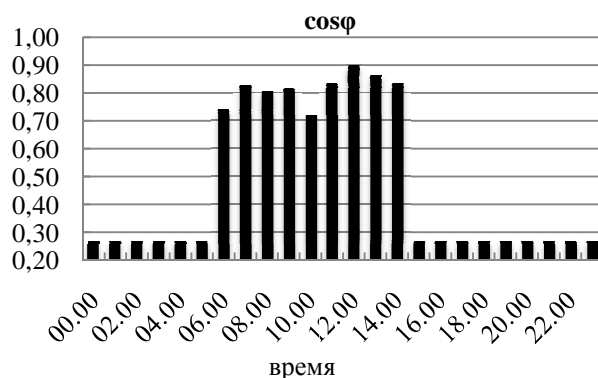


Рис. 5. Характерный график летнего средневзвешенного $\cos \varphi$

Энергетическое обследование предприятия позволяет получить качественные показатели электроэнергии, потребляемой на предприятии. Качество электроэнергии (КЭ) характеризуется совокупностью свойств, показателей, нормируемых государственным стандартом ГОСТ 13109-97 «Нормы качества электрической энергии в системах электроснабжения общего назначения» [1]. Нормы КЭ, устанавливаемые данным стандартом, являются уровнями электромагнитной совместимости систем электроснабжения и электрических сетей потребителей электрической энергии.

Отклонение ПКЭ от нормативных или оптимальных значений проявляется в виде экономического ущерба у потребителей электрической энергии. Данный ущерб имеет электромагнитную и технологическую составляющие.

Электромагнитная составляющая определяется в основном дополнительными потерями активной мощности и энергии и сокращением ресурса электрооборудования ввиду ускоренного старения изоляции. Технологическая составляющая ущерба связана с увеличением дли-

тельности производственного процесса, со снижением производительности электрооборудования, и, следовательно, с увеличением удельного электропотребления на единицу произведенной продукции.

В рамках энергетического обследования в период с 22.04.2010 по 03.05.2010 были проведены контрольные замеры показателей качества электрической энергии. По результатам контрольных замеров можно сделать следующие выводы:

1. Уровень фазных и междуфазных напряжений по всем фидерам превышает нормально допустимые отклонения $+5\% U_n$ продолжительностью от 7 ч до 16 ч в сутки. Работа электрооборудования с повышенным напряжением влечет за собой ускоренный износ изоляции, что, в свою очередь, может привести к аварийной ситуации в системе электроснабжения предприятия.

2. Потребление активной и реактивной мощности увеличивается с 7.30 ч до 16.30 ч, т. е. в рабочее время. В остальные часы суток потребление активной мощности идет на освещение и на электроотопление, а потребление реактивной мощности расходуется на потери в кабельных линиях и в трансформаторах.

3. На графиках распределения мощности по фазам видна явная неравномерность загрузки фаз, что приводит к дополнительным потерям, которые характеризуются коэффициентом дополнительных потерь, определяемым по формуле (1).

$$K_{\text{доп}} = 3(I_A^2 + I_B^2 + I_C^2) / (I_A + I_B + I_C)^2 \quad (1)$$

4. Отклонение частоты, коэффициенты искажения синусоидальной кривой напряжения; коэффициенты несимметрии напряжений по обратной и нулевой последовательностям; электрическая энергия по коэффициенту n -й гармонической составляющей фазных напряжений, электрическая энергия по коэффициенту n -й гармонической составляющей междуфазных напряжений отвечают требованиям ГОСТ 53333-2008 по качеству электрической энергии.

По схеме замещения на рис. 1, и результатам измерения нагрузок на РУ-0,4 кВ различных ТП предприятия был произведен расчет потерь в сети и финансовых затрат. Данный расчет показал, что в распределительной сети 6 кВ основными составляющими потерь являются потери холостого хода трансформаторов.

ПРЕДЛОЖЕНИЯ ПО СНИЖЕНИЮ ПОТЕРЬ

1. Вывести в резерв ТП-1А с трансформаторам ТМЗ-1000 с одновременным выводом из резерва ТП-1 с трансформатором ТМЗ-630. ТП-1 территориально примыкает к ТП-1А (на рис. 1 не показана).

2. На ТП-1А вывести в резерв ТМЗ-1000 и ввести на ТП-1 ТМЗ-630, вывести в резерв на ТП-4 ТМЗ-1000 и проложить перемычку с РУ-0,4 кВ ТП-5 на РУ-0,4 кВ ТП-3 кабелем до 1 кВ сечением 3×240 , длиной 65 метров.

3. На ТП-1А вывести в резерв трансформатор ТМЗ-1000 и ввести на ТП-1 трансформатор ТМЗ-630, вывести в резерв на ТП-4 трансформатор ТМЗ-1000 и проложить перемычку с РУ-0,4 кВ ТП-5 на РУ-0,4 кВ ТП-3 кабелем до 1 кВ сечением 3×240 длиной 65 м, провести перемычку с РУ-0,4 ТП-3 на РУ-0,4 ТП-2 кабелем сечением 240 мм до 1 кВ длиной 140 м.

Рассматриваемые технические предложения можно отнести к малозатратным, т. е. они не требуют больших финансовых вложений. Вместе с тем необходимо отметить, что последнее техническое предложение качественно улучшает работу трансформатора на ТП-3. Возрастает нагрузка на трансформаторе, что, несомненно, приведет к возрастанию его КПД и снижению потерь.

Следующим техническим предложением является компенсация реактивной мощности в местах потребления с помощью конденсаторных батарей.

Энергетическое обследование ряда потребителей предприятия позволило в качестве первоочередного объекта компенсации реактивной мощности предложить «Инструментальный цех», в котором наблюдается достаточно стабильное потребление реактивной мощности (приблизительно 20 кВАр в рабочее время).

На остальных объектах, прошедших энергетическое обследование, необходимо проведение комплекса мероприятий по выравниванию нагрузки по фазам, снижению нестабильности потребления реактивной мощности (графики мощности имеют существенные пульсации). Выявление потребителей, оказывающих влияние на пульсирующий характер потребления как активной, так и реактивной мощности, позволит предложить соответствующие технические мероприятия и рекомендовать необходимые конденсаторные батареи.

Следующим фактором, требующим более детального исследования, является перекося фаз по нагрузкам практически на всех ТП. Симмет-

рирование нагрузки по фазам является очередным и первостепенным мероприятием в рамках энергосберегательной политики на предприятии.

На предприятии в плане энергосбережения необходимы также организационно-технические мероприятия.

Реализуемые сегодня технические и технологические меры, обеспечивающие снижение потребления энергии и энергоресурсов, весьма разнообразны. Выбор среди них или обоснованный отказ от любого из них может быть осуществлен только по однозначному и явному критерию [4]. Само по себе снижение энергопотребления ничего не означает и может оказаться даже вредным, если эффективность использования энергии в этом случае не повышается. Следовательно, требуется не энергосбережение как таковое, а повышение эффективности использования энергии. Повышение эффективности использования энергии, повышение производительности энергоресурса, по существу, является основной задачей энергосбережения.

СПИСОК ЛИТЕРАТУРЫ

1. ГОСТ 13109-97 Нормы качества электрической энергии в системах электроснабжения общего назначения. Введ. 1999-01-01. М.: Международный совет по стандартизации, метрологии и сертификации, 1999. 31 с.
2. Правила устройства электроустановок. Все действующие разделы ПУЭ-7 с изменениями и дополнениями по состоянию на 1 мая 2005 г. Новосибирск: Сиб. унив. изд-во, 2005. 512с.
3. **Щелоков Я. М., Данилов Н. И.** Энергетическое обследование: справочное издание. Екатеринбург: УрФУ, 2011. 243 с.
4. **Фокин В. М.** Основы энергосбережения и энергоаудита. М.: Машиностроение-1, 2006. 256 с.

ОБ АВТОРАХ

Волкова Татьяна Юрьевна, доц. каф. электромеханики. Дипл. инженер по электрификации и автоматизации горных работ (УНИ, 1980). Иссл. в обл. гололедообразования на линиях электропередач.

Потапчук Николай Константинович, доц. той же каф. Дипл. инженер по электрич. машинам и аппаратам (УАИ, 1972). Канд. техн. наук. Иссл. в обл. электромеханич. преобразователей энергии.

Нугуманова Алсу Фанзавиевна, студ. спец. электроэнергетические системы и сети. Иссл. в области электроэнергетики.

Тимербулатов Тимур Алифович, студ. спец. электроэнергетические системы и сети. Иссл. в области электроэнергетики.