

МЕТОДЫ СНИЖЕНИЯ УРОВНЯ ВЫСШИХ ГАРМОНИК В УЗЛАХ ЭЛЕКТРИЧЕСКОЙ СЕТИ

А. А. Никандров¹

¹artjom-nikandrov2013

¹ ФГБОУ ВО «Уфимский университет науки и технологий» (УУНИТ)

Аннотация. Рассматриваются вопросы генерирования высших гармоник нелинейной нагрузкой, их влияние на работу электроснабжения, а также методы их снижения.

Ключевые слова: высшие гармоники; системы электроснабжения.

ВВЕДЕНИЕ

Современное развитие техники характеризуется широким распространением потребителей электрической энергии, обладающих нелинейными вольт-амперными характеристиками, что приводит к появлению высших гармоник в системе электроснабжения.

Источники искажения синусоидального напряжения могут быть сгруппированы по основным типам.

1. Силовое электронное оборудование: частотные приводы переменного тока, приводы постоянного тока, источники бесперебойного питания UPS, выпрямители, конвертеры, тиристорные системы, диодные мосты, плавильные печи высокой частоты.

2. Сварочные машины, дуговые печи, системы управления токами наложенной частоты, дуговые плавильные печи, сварочные автоматы; сварочные машины и дуговые сталеплавильные печи генерируют широкий и непрерывный спектр гармоник.

3. Трансформаторы с нелинейными характеристиками.

4. Статические преобразователи частоты, циклоконвертеры, выпрямительные установки.

5. Индукционные двигатели, генераторы и т.д., индукционные двигатели могут генерировать гармоники из-за наличия зазора между статором и ротором, особенно в сочетании с насыщением стали; при нормальной скорости вращения ротора частоты гармоник находятся в диапазоне 500–2000 Гц, но при запуске двигателя "пробегают" весь диапазон частот вплоть до установившегося значения; помехи, создаваемые двигателями, могут быть значительными при установке их в конце длинной линии низкого напряжения (более 1 км); в этих случаях были замерены гармоники величиной до 1%.

6. Бытовая техника: компьютеры, телевизоры, СВЧ-печи.

7. Вращающиеся машины – генераторы и двигатели, вращающееся поле которых не идеально синусоидально. При этом удается погасить гармоники первых порядков, которые более значительны, чем высшие гармоники, и имеют меньшие значения и хуже распространяются по системе.

8. Насыщенные магнитные цепи, в первую очередь трансформаторы, в которых отношение между индукцией В и магнитным полем Н нелинейно. Для намагничивающего тока в первом приближении можно принять, что основная гармоника преобладает, а другие гармоники незначительны. Однако при этом магнитный поток, а следовательно, и напряжение на зажимах не могут рассматриваться как синусоидальные.

9. Освещение (ДРЛ-ртутные лампы, люминесцентные лампы); газоразрядные осветительные устройства и электронные балласты.

Любые сложные гармонические колебания, то есть несинусоидальные кривые токов, следует рассматривать таким образом, что они как бы состоят из совокупности некоторых гармо-

нических колебаний различной частоты. Очевидно, что эти токи высших гармонических составляющих будут накладываться на основную гармонику. Вследствие этого происходит искажение формы кривой напряжения на элементах сети. Степень несинусоидальности напряжения этой сети характеризуется коэффициентом несинусоидальности напряжения.

МЕТОДЫ СНИЖЕНИЯ УРОВНЯ ВЫСШИХ ГАРМОНИК В УЗЛАХ ЭЛЕКТРИЧЕСКОЙ СЕТИ

Снижение несинусоидальности напряжения обеспечивается или рациональным построением схемы электрической сети предприятия, при которой коэффициент перекручивания кривой напряжения будет в допустимых границах, или применением специальных схем нелинейных нагрузок, а также корректирующих устройств. На практике, как правило, соединяют разные методы.

Наиболее эффективными средствами борьбы с гармониками, очевидно, являются те, которые предотвращают явления, генерирующие гармоники. В частности, во вращающихся машинах число, форма и распределение пазов должны быть подобраны так, чтобы уничтожить, по крайней мере, гармоники низкого порядка.

Подобные конструктивные меры не всегда экономичны, поэтому следует искать оптимальное соотношение между стоимостью аппарата и потерями, вызываемыми гармониками. Это, в частности, относится к трансформаторам, в которых при желании избавиться от гармоник (не превосходя, однако, порога насыщения) надо было бы значительно увеличить сечение сердечников и ярма, а следовательно, вес и стоимость этих аппаратов.

Имеются и такие аппараты, в которых нельзя уменьшить гармоники конструктивными средствами (например, в выпрямителях, металлических ртутных выпрямителях). При этом между аппаратом и системой необходимо располагать устройство, способное помешать гармоникам распространиться в систему. Это устройство является фильтром, иногда состоящим из конденсаторов, иногда образованным сочетанием емкостных и индуктивных сопротивлений, включенных последовательно и параллельно таким образом, чтобы получить полосу пропускания необходимой ширины.

На рис. 1 изображена принципиальная схема фильтра. Его работа основана на индуктивном сопротивлении катушки L , которое не позволяет току мгновенно набирать или терять величину. И на емкости конденсатора C , которая обеспечивает постепенное нарастание или падение напряжения. Это означает, что гармоники не могут резко изменить форму синусоиды и обеспечивают ее плавное нарастание и спад на нагрузке R_H .

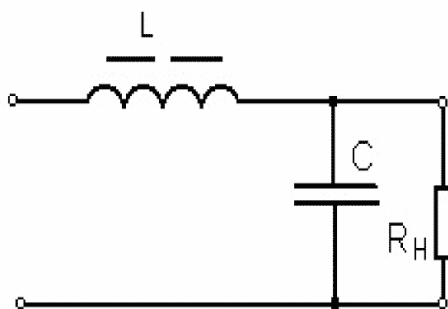


Рис. 1. Схема LC-фильтра

При последовательном включении катушки и конденсатора с конкретной подборкой параметров их комплексное сопротивление будет равно нулю для какой-то гармоники. Недостатком такого пассивного фильтра является необходимость формирования отдельной цепи для каждой составляющей в сети. При этом необходимо учитывать их взаимодействие.

Фильтры, включаемые параллельно, представляют собой цепи с большой полной проводимостью, поглощающие мощности гармоник. Они могут быть дополнены другими филь-

трами, включаемыми последовательно в систему и образующими фильтры пробки. В передачах постоянного тока необходимо установить фильтры, чтобы ограничить доступ в систему гармоник. Для люминесцентных ламп большой мощности применяются устройства компаундирования, представляющие собой фильтр гармоник.

Эффективным является способ, препятствующий распространению гармоник за счет применения трансформатора, в котором хотя бы одна из обмоток соединена в «треугольник».

В тех случаях, где гармоники становятся вредными, надо прежде всего избежать их усиления, создавая для них настолько «острый» резонанс, чтобы незначительного изменения емкостных (или индуктивных) сопротивлений установки было достаточно для устранения тех или иных гармоник.

Для конденсаторных батарей, которые весьма чувствительны к перегрузкам гармониками, возможно применение последовательно включаемых индуктивностей для создания таким образом низкочастотного фильтра.

На практике процент гармоник напряжений, существующих в системе, почти всегда достаточно мал и не вызывает опасного нагрева конденсаторных батарей (при отсутствии других резонансных явлений).

Можно исключить гармоники 3-го порядка, соединяя обмотки в «треугольник» и этим создавая для них короткое замыкание, поскольку они униполярны.

Учитывая, что большинство офисов располагается в зданиях, не рассчитанных на значительный рост нелинейных нагрузок, необходим особый подход к эксплуатации систем электроснабжения этих построек. Действия по предупреждению негативного воздействия высших гармоник:

1. Выделить полную номенклатуру всех электропотребителей общего назначения, относящихся к категории нелинейных и вызывающих генерацию повышенной доли высших гармоник в сетях электроснабжения.

2. Провести диагностику состояния сети электропитания для предупреждения пожароопасных и аварийных ситуаций на объектах с долей установленной мощности нелинейных электропотребителей 10% и выше. Дать прогноз работы сети электропитания с точки зрения оценки доли высших гармоник, качества электроэнергии, токовых нагрузок фазных и нулевых рабочих проводников с учетом несинусоидальности токов и напряжений.

3. Учитывать влияние нелинейности нагрузок электропотребителей и наличия высших гармонических составляющих при выполнении проектов реконструкции существующих систем электроснабжения и разработке новых проектов. В том числе при выполнении расчета условий тепловыделения, уровней падения напряжения в кабельных линиях и оценке влияния нелинейных нагрузок на качество питающего напряжения у конечных электропотребителей.

3. Прогнозировать возможные последствия роста компьютерных нагрузок при расширении компьютерных сетей.

4. Проводить работы по диагностике и анализу систем электроснабжения, используя в дополнение к действующим российским нормативным документам, и стандарт США IEEE Recommended Practice for Industrial and Commercial Power Systems Analysis (IEEE Brown book) (ANSI) IEEE Std 399–1997.

Основные способы подавления высших гармоник тока путем применения:

1. Простейшим способом снижения уровня генерируемых нелинейными нагрузками высших гармоник тока во внешнюю сеть является последовательное включение линейных дросселей. Такой дроссель имеет малое значение индуктивного сопротивления на основной частоте 50 Гц и значительные величины сопротивлений для высших гармоник, что приводит к их ослаблению. При этом снижаются коэффициент амплитуды (крест-фактор) и коэффициент искажения входного тока. Дроссели могут быть установлены как внутри ИБП, так и расположены на выходном конце кабеля (т.е. на стороне нагрузки). Тогда токи третьей гармоники циркулируют между нагрузкой и фильтром, частично снижая суммарный ток в проводнике нейтрали.

2. Обеспечение симметричного режима работы трехфазной системы. В первую очередь необходимо добиться, насколько это возможно, сбалансированности нагрузок по фазам. При этом обеспечивается минимальный ток в проводнике нейтрали и минимальное содержание гармоник в выходном напряжении ИБП. Соответствующие схемы контроля и управления в ИБП будут поддерживать номинальное действующее значение выходного напряжения, в то же самое время стремясь обеспечить его синусоидальную форму. Не всегда возможно одновременно выполнить обе эти функции.

ПРИМЕНЕНИЕ ПАССИВНЫХ ФИЛЬТРОВ

Применение последовательно включенных линейных дросселей в ряде случаев не позволяет уменьшить гармонические искажения тока до желаемых пределов. В этом случае целесообразно применение пассивных LC-фильтров, настроенных на определенный порядок гармоник. Для улучшения гармонического состава потребляемого тока такие фильтры нашли широкое применение в системах с источниками бесперебойного питания (UPS). Подключение фильтра на входе шестиполупериодного выпрямителя при 100% нагрузке UPS обеспечивает снижение коэффициента искажения тока до величины 8–10%. Значение этого коэффициента в системе без фильтра может достигать 30% и более.

Различают следующие разновидности пассивных фильтров:

- нескомпенсированный LC-фильтр;
- скомпенсированный LC-фильтр;
- нескомпенсированный LC-фильтр с коммутатором.

Нескомпенсированный фильтр содержит продольную индуктивность $Dp1$ и поперечную цепь, состоящую из последовательно включенных индуктивности $Dp2$ и емкости C , настроенных на определенную гармонику. Если фильтр настроен на 5-ую гармонику, то сопротивление поперечной цепи близко к нулю, и ток, потребляемый от источника, не будет содержать эту гармонику. Фильтрующие устройства, разработанные на основе пассивных реактивных элементов, достаточно разнообразны. Для подавления гармонических составляющих используются следующие пассивные фильтрующие устройства:

- поперечные компенсаторы;
- продольные заградительные контуры;
- поперечные резонансные цепи;
- П-образные фильтрующие звенья.

ПРИМЕНЕНИЕ СПЕЦИАЛЬНЫХ РАЗДЕЛИТЕЛЬНЫХ ТРАНСФОРМАТОРОВ

Разделительный трансформатор с обмотками "треугольник–звезда" позволяет эффективно бороться с гармониками, кратными третьей, при сбалансированной нагрузке. Для ослабления влияния несимметрии нагрузки и уменьшения тока нейтрали применяют "перекрестную" (зигзагообразную) систему обмоток, где вторичная обмотка каждой фазы разбита на две части и размещена на разных стержнях магнитопровода трансформатора.

ПРИМЕНЕНИЕ МАГНИТНЫХ СИНТЕЗАТОРОВ

Магнитный синтезатор обеспечивает защиту нагрузки от различных искажений электропитания, в частности, от провалов и выбросов напряжения, импульсных и высокочастотных помех, наличия высших гармоник, вызывающих искажения синусоидальной формы входного напряжения. Выходное напряжение магнитного синтезатора на каждом полупериоде основной частоты генерируется путем объединения шести прямоугольных импульсов от связанных между собой трансформаторов с насыщением, аналогично инверторам со ступенчатым (пошаговым) принципом управления. Однако магнитный синтезатор не содержит каких-либо силовых полупроводниковых элементов, выполняя функцию стабилизатора напряжения.

ПРИМЕНЕНИЕ АКТИВНОГО КОНДИЦИОНЕРА ГАРМОНИК

Активный кондиционер гармоник (Active Harmonic Conditioner – АНС) в отличие от магнитного синтезатора подключается не последовательно с нелинейной нагрузкой, а параллельно ей. Принцип действия активного кондиционера гармоник (АКГ) основан на анализе гармоник тока нелинейной нагрузки и генерировании в распределительную сеть таких же гармоник тока, но с противоположной фазой. Как результат этого, высшие гармонические составляющие тока нейтрализуются в точке подключения АКГ. Это означает, что они не распространяются от нелинейной нагрузки в сеть и не искажают напряжения первичного источника энергии.

СНИЖЕНИЕ ПОЛНОГО СОПРОТИВЛЕНИЯ РАСПРЕДЕЛИТЕЛЬНОЙ СЕТИ

Это один из эффективных методов снижения нелинейных искажений. Кабели и сборные шины имеют полное сопротивление, которое прямо связано с длиной линий. Увеличение сечения кабелей (проводов) снижает активное сопротивление распределительной сети, но не снижает ее индуктивность. Максимальное эффективное сечение жил кабелей (проводов) составляет приблизительно 95 мм². С дальнейшим увеличением сечения кабелей их индуктивность остается относительно постоянной. Очевидно, что более эффективным будет использование параллельно соединенных кабелей или шин, выключателей, однако необходимы относительно сложные схемы защит.

ИСПОЛЬЗОВАНИЕ ЭЛЕКТРОМАШИНЫХ ПРЕОБРАЗОВАТЕЛЕЙ

Одним из наилучших вариантов исключения влияния нелинейных нагрузок на основную сеть электроснабжения является использование машинного преобразователя переменного напряжения одного уровня в переменное напряжение другого или того же уровня.

ЗАКЛЮЧЕНИЕ

Гармоники могут нарушать работу устройств защиты или ухудшать их характеристики. Характер нарушения зависит от принципа работы устройства. Цифровые реле и микропроцессорные устройства, основанные на анализе выборки данных или точки пересечения, особенно чувствительны к гармоникам. Чаще всего изменения характеристик незначительны. Большинство типов реле нормально работает при коэффициенте искажения до 20 %. Однако увеличение доли мощных преобразователей в сетях может в будущем изменить ситуацию.

СПИСОК ЛИТЕРАТУРЫ

1. Электромагнитная совместимость в электроэнергетике в вопросах и ответах: Учеб. по с./ Ф.Р. Исмагилов, Д.В. Максудов. Уфа: УГАТУ, 2005. 85 с.
2. Жежеленко И.В. Высшие гармоники в системах электроснабжения промпредприятий. 4-е изд., перераб. и доп. М.: Энергоатомиздат, 2000. 331 с.
3. Железко Ю.С. Потери электроэнергии и ее качество в электрических сетях. Обзорная информация//Сер. электрические сети и системы. Вып. 4. М.: Информэнерго, 1989. 64 с.
4. Гармонические искажения в электрических сетях. Вып. 22. Техническая коллекция Schneider Electric.

ОБ АВТОРАХ

НИКАНДРОВ Артем Андреевич, маг. каф. ЭМ. Дипл. Электротехник-электротехник (УГАТУ, 2022). Готовит дис. влияния о частичных разрядах в электрической сети.

METADATA

Title: Web OLAP conceptual data model design on the basis of situation-oriented database.

Affiliation: Ufa University of Science and Technology (UUST), Russia.

Email: ¹ artjom-nikandrov2013@yandex.ru

Language: Russian.

Source: Molodezhnyj Vestnik UGATU (scientific journal of Ufa University of Science and Technology), no. 2 (28), pp. 97-102, 2023. ISSN 2225-9309 (Print).

Abstract: The issues of generating higher harmonics by a nonlinear load, their influence on the operation of power supply, as well as methods of their reduction are considered.

Key words: higher harmonics; power supply systems.

About authors:

NIKANDROV Artem Andreevich, mag. kaf. EM. Dipl. Elektroenergetik-electrical engineer (UGATU, 2022). Prepares dis. the effect of partial discharges in the electrical network.